

ООО «ВЕНТО-2М»
125373, г. Москва, Походный проезд,
домовлад. 14, этаж 7
Тел./факс: +7 (495) 544-46-64
E-mail: info@vento.ru
www.vento.ru



Фонарь налобный светодиодный «Photon X2»

артикул vnt 1390



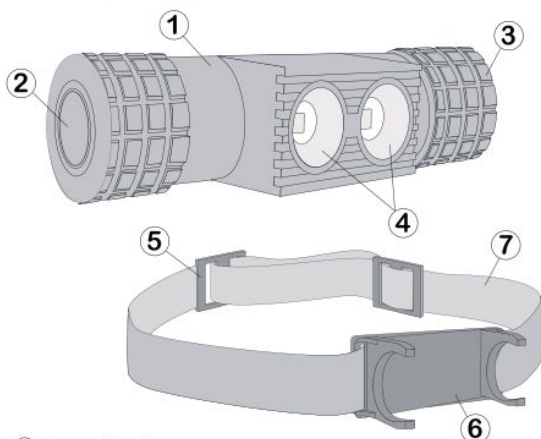
ВНИМАНИЕ! Перед использованием фонаря прочитайте инструкцию и ознакомьтесь с ограничениями!



Рис. 4. ТЕХНИЧЕСКИЕ ХАРАКТЕРИСТИКИ

Наименование	Фонарь налобный светодиодный «Photon X2»
Артикул	vnt 1390
Модель	Photon X2
Источник света	2 светодиода XML2
Температура света, К	6000K-7500K, белый свет
Яркость, лм	1000
Дальность освещения, м	150
Материал	алюминиевый сплав 6063
Габариты, мм	89 x 25 x 32
Масса, г	42
Источник питания	перезаряжаемая литий-ионная батарея
Емкость аккумулятора, мАч	2000
Время работы от одной зарядки, ч	6
Порт зарядного устройства	USB, Type-C
Зарядка устройства	5 В / 1 А (5V / 1A)
Уровень влагонепроницаемости	IP66
Ударопрочность, метры	2

Рис. 1. ОБЩИЙ ВИД И СОСТАВНЫЕ ЧАСТИ



- 1 Батарейный отсек
- 2 Кнопка Вкл/Выкл, переключение режимов, индикатор заряда аккумулятора
- 3 Крышка отделения для аккумулятора
- 4 Светодиоды XML2
- 5 Регулировочная пряжка
- 6 Адаптер для крепления фонаря на ремешке
- 7 Ремешок для крепления на голове

Рис. 5. РЕЖИМЫ ОСВЕЩЕНИЯ И ЯРКОСТИ

Яркий	1000 лм		
Интенсивный	640 лм	Лунный свет	2 лм
Средний	350 лм	Мигалка	-
Умеренный	170 лм	SOS	-
Эконом	50 лм	Маяк	-

Рис. 6. ПЕРЕКЛЮЧЕНИЕ РЕЖИМОВ ОСВЕЩЕНИЯ И ЯРКОСТИ

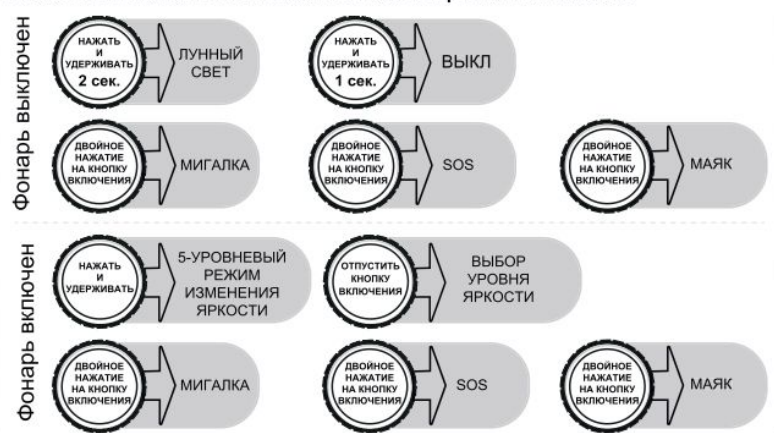


Рис. 2. НАДЕВАНИЕ РЕМШКА НА АДАПТЕР И РЕГУЛИРОВКА

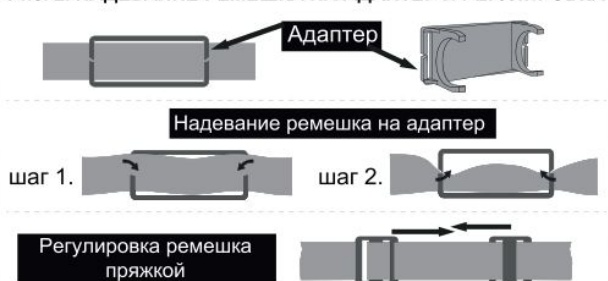


Рис. 7. СПОСОБ ДОСТУПА К АККУМУЛЯТОРУ И TYPE-C ПОРТУ

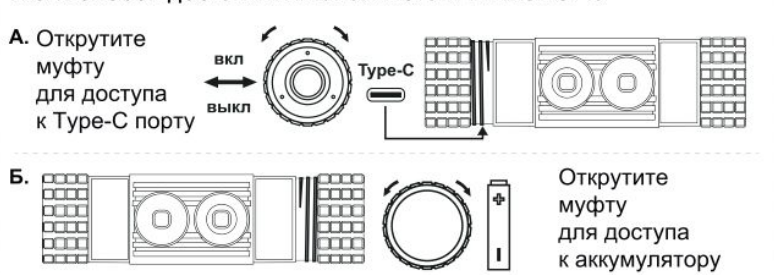
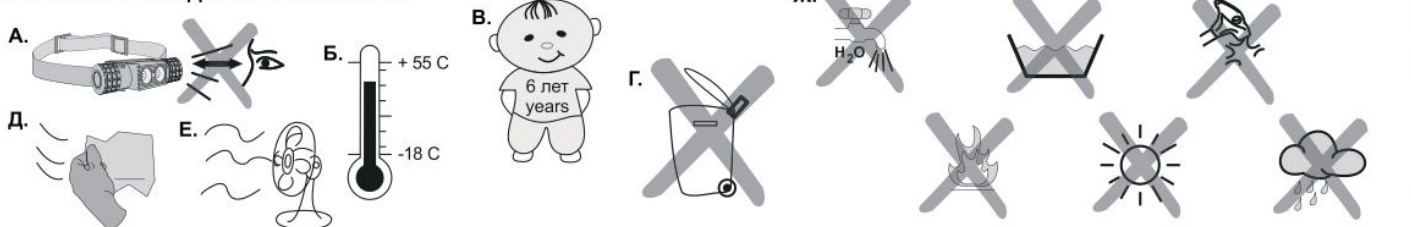


Рис. 3. МЕРЫ ПРЕДОСТОРОЖЕННОСТИ





ВНИМАНИЕ!

- Фонарь предназначен для пользователей старше 6 лет. Дети до 6 лет должны пользоваться фонарем под присмотром взрослого человека.
- Не разбирайте фонарь, кроме случаев, предусмотренных данной инструкцией, так как это может повредить изделие.
- В случае транспортирования или длительного хранения необходимо извлечь из фонаря аккумуляторную батарею, чтобы избежать ее окисления и повреждения изделия.
- Не направляете луч света в глаза: он ослепляет, это может привести к повреждению сетчатки.

Фонарь предназначен для освещения предметов на близком и дальнем расстоянии. Подходит для использования в природной и городской среде.

Общий вид и составные части представлены на рисунке 1.

Надевание ремешка на адаптер и регулировка представлены на рисунке 2. Способ доступа к аккумулятору и USB-порту представлен на рисунке 7.

Технические характеристики представлены в таблице на рисунках 4, 5. Схема переключения режимов освещения и яркости представлена на рисунке 6.

Меры предосторожности на рисунке 3.

ИНСТРУКЦИЯ ПО ИСПОЛЬЗОВАНИЮ

Перед использованием

При первом использовании отвинтите боковую крышку отделения для аккумулятора и удалите изоляционную полосу. Завинтите боковую крышку обратно. Нажмите кнопку включения для проверки работоспособности фонаря. Может понадобиться зарядка аккумулятора. При полностью заряженном аккумуляторе индикатор заряда на кнопке включения горит зеленым цветом.

Включение фонаря

В выключенном состоянии один раз нажмите кнопку включения для включения фонаря. Повторно нажмите эту кнопку, чтобы выключить фонарь.

Выбор режима яркости

Включите фонарь однократным нажатием кнопки включения. Для изменения режима освещения удерживайте кнопку в нажатом состоянии. Уровни яркости: Яркий 100% → Интенсивный 65% → Средний 30% → Умеренный 15% → Эконом 7,5% → Яркий 100%; Выбранный уровень яркости сохраняется в памяти фонаря и будет использован при следующем включении.

Включение режима освещения Лунный свет

В выключенном состоянии нажмите и удерживайте кнопку включения в течение

2 секунд, чтобы войти в режим Лунный свет.

Выбор режима освещения

Во включенном или в выключенном состоянии дважды нажимайте кнопку включения фонаря для последовательного переключения режимов освещения: Мигалка → SOS → Маяк → Мигалка.

ИНСТРУКЦИИ ПО ЗАРЯДКЕ

Открутите муфту, скрывающую USB Type-C порт (находится со стороны кнопки включения). Подключите USB-разъем кабеля для зарядки к источнику питания, затем вставьте USB Type-C разъем кабеля в скрытый интерфейс корпуса фонаря. Индикатор заряда аккумулятора загорится красным цветом и начнется зарядка.

Во время зарядки индикатор аккумулятора горит красным, указывая на то, что она заряжается, а зеленый цвет указывает на то, что аккумулятор полностью заряжен (100%).

Полная зарядка разряженного аккумулятора занимает около 4,5 часа.

Поскольку аккумулятор разряжается медленно, рекомендуется заряжать хранящиеся налобные фонари каждые четыре месяца, чтобы поддерживать оптимальную работу аккумулятора и избежать его повреждения.

ПРЕДУПРЕЖДЕНИЕ О НИЗКОМ ЗАРЯДЕ АККУМУЛЯТОРА

Индикатор разряда.

Нажатие на кнопку включения фонаря отобразит текущий уровень заряда батареи:

Уровень заряда аккумулятора 100–60 % → ЗЕЛЕНЫЙ ИНДИКАТОР (автоматически погаснет через 5 секунд после нажатия кнопки включения);

Уровень заряда аккумулятора 60–30 % → ЖЕЛТЫЙ ИНДИКАТОР (автоматически погаснет через 5 секунд после нажатия кнопки включения);

Уровень заряда аккумулятора 30–10 % → КРАСНЫЙ ИНДИКАТОР (автоматически погаснет через 5 секунд после нажатия кнопки включения);

Уровень заряда аккумулятора ниже 10% → КРАСНЫЙ ИНДИКАТОР (горит постоянно и мигает 3 раза каждые 5 минут, пока не выключится автоматически).

МЕРЫ ПРЕДОСТОРОЖНОСТИ

Налобный фонарь представляет собой осветительное устройство высокой интенсивности, способное нанести вред глазам пользователя или окружающих. Не направляйте лампу непосредственно в глаза. (Рис.3 А)

Фонарь должен использоваться в нормальном для него температурном режиме. Внимание! При низкой температуре заряд аккумуляторной батареи снижается быстрее. (Рис.3 Б)

Дети до 6 лет не должны пользоваться фонарем без присмотра взрослых. (Рис.3 В) Правильно утилизируйте аккумуляторные батареи и фонарь - сдавайте их на переработку. Внимание! Не является бытовым мусором. (Рис.3 Г)

Для чистки допускается использование влажной ветоши. (Рис.3 Д)

После использования во влажных условиях рекомендуется извлечь аккумуляторную батарею из фонаря и просушить его в открытом состоянии вдали от прямых солнечных лучей и нагревательных приборов. (Рис.3 Е)

Транспортировка и хранение должны производиться в упаковке с соблюдением мер предосторожности от механических повреждений и воздействия атмосферных осадков. При хранении и транспортировке рекомендуется вынуть аккумуляторную батарею из фонаря, держать в сухом месте, вдали от прямых солнечных лучей. (Рис.3 Ж)

Меры предосторожности при обращении с аккумуляторными батареями:

- не пытайтесь разобрать или вскрыть аккумуляторную батарею;
- не бросайте аккумуляторную батарею в огонь, так как это может привести к взрыву;
- не бросайте аккумуляторную батарею в воду для избежания короткого замыкания;
- храните аккумуляторную батарею в сухом, недоступном для детей месте.

В случае отказа устройства, убедитесь в том, что используемая аккумуляторная батарея не разряжена, а также в том, что она установлена с соблюдением полярности. Проверьте контакты на предмет коррозии. В случае наличия коррозии аккуратно зачистите их. Если проблема сохраняется, обратитесь к производителю или дилеру. Самостоятельный ремонт и модификация фонаря запрещены.

ГАРАНТИЯ

Гарантия - 3 года.

Гарантия производителя распространяется на производственный брак или брак материалов. Гарантия не распространяется на естественный износ изделия, а также дефекта и ущерб, возникшие в результате неправильного использования или ненадлежащего обращения с изделием.

Не подлежит обязательному подтверждению соответствия.

Изготовлено по заказу
ООО "ВЕНТО-2М"

125373 Россия, г. Москва,
Походный проезд, домовлад. 14, этаж 7.
Тел./факс: +7 (495) 544-46-64
E-mail: info@vento.ru

в Китае:

Huizhou Xinyang Outdoor Technology Co.,
Ltd., Yingtou, Liuwu Village,
Yuanzhou Town, Huizhou,
Guangdong, China

