

ООО «ВЕНТО-2М»  
125373, г. Москва, Походный проезд,  
домовлад. 14, эт 3 пом I ком 2  
Тел./факс: +7 (495) 544-46-64  
E-mail: info@vento.ru  
www.vento.ru



### Анкерные устройства

(Таблица. Модели анкерных устройств «VENTO»)

ТР ТС 019/2011  
ГОСТ EN 795-2019  
ГОСТ EN/TS 16415-2015  
(Максимально для трёх пользователей)  
ТУ 8786-048-42780816-15



Таблица. Модели анкерных устройств «VENTO»											
Название	Артикул	Длина, см	Масса, г	Нагрузка, кН	Материал	Название	Артикул	Длина, см	Масса, г	Нагрузка, кН	Материал
Петля станционная «Люкс»	vnt 203	30	40	22	Полиамид	Петля станционная «Люкс»	vnt 203	200	162	22	Полиамид
		46	48					250	206		
		60	53					300	250		
		80	67								
		100	88								
		120	101								
Фал станционный	vnt 257	180	220	22	Полиэфир						
		60	100	22	Полиэфир						
		80	130								
Петля «Альфа»	vnt 208	60	100	22	Полиэфир						
		80	130								

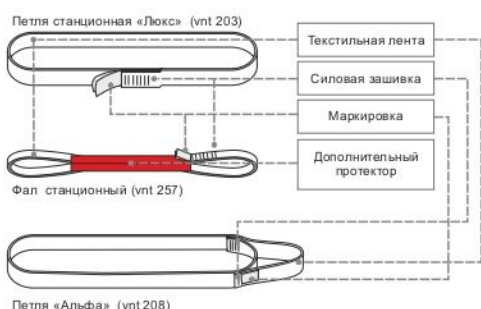
\* По согласованию с заказчиком длина анкерного устройства может иметь другие значения, но не более 300 см.

**ВНИМАНИЕ!** Деятельность, связанная с использованием данного средства индивидуальной защиты (далее СИЗ), потенциально опасна.

Перед использованием данного СИЗ Вы обязаны:

- Прочитать и понять инструкцию по эксплуатации.
  - Пройти тренировку по его применению под руководством квалифицированного инструктора.
  - Познакомиться с потенциальными возможностями и ограничениями по его применению.
  - Осознать и принять вероятность возникновения рисков, связанных с применением СИЗ.
- Игнорирование этих предупреждений может привести к серьезным травмам или даже смерти.

Рис. 1. Состав, идентификация и маркировка изделия



### Значения маркировки

а) Сделано в России  
www.vento.ru  
XXXXXXX  
«XXXX»  
Арт: vnt XX  
Длина: XX см

б) Логотип изготовителя

в) TP TC 019/2011  
ГОСТ EN 795-2019  
ГОСТ EN/TS 16415-2015  
ТУ 8786-048-42780816-15  
И изготовитель:  
ООО «ВЕНТО-2М»  
Россия, г. Москва,  
Походный проезд,  
домовлад. 14,  
эт 3 пом I ком 2

г) Дата изготовления: 00. 0000  
Срок хранения и службы не более 10 лет с даты изготовления.  
Гарантийный срок 5 лет с даты продажи.  
Хранить при t от плюс 5 до плюс 30 °C  
Утилизация с бытовыми отходами

д) Пиктограмма о необходимости изучения инструкции.

е) ЕАС - Единый знак обращения продукции на рынке государств - членов Таможенного союза. Знак соответствия требованиям Технического регламента Таможенного союза.

TP TC 019/2011 - Технический регламент Таможенного союза «О безопасности средств индивидуальной защиты».

ГОСТ EN 795-2019 «ССБТ. СИЗ от падения с высоты. Устройства анкерные. ОТТ. Методы испытаний»

ГОСТ EN/TS 16415-2015 «ССБТ. СИЗ от падения с высоты. Анкерное устройство для использования более чем одним человеком одновременно ТУ 8786-048-42780816-15 Технические условия «Анкерные устройства VENTO».

ж) Наименование и адрес изготовителя.

з) Информация о сроке годности, условия хранения, гарантия.

и) Пиктограммы по уходу и хранению изделия.

Рис. 2. Способы применения и выдерживаемые нагрузки

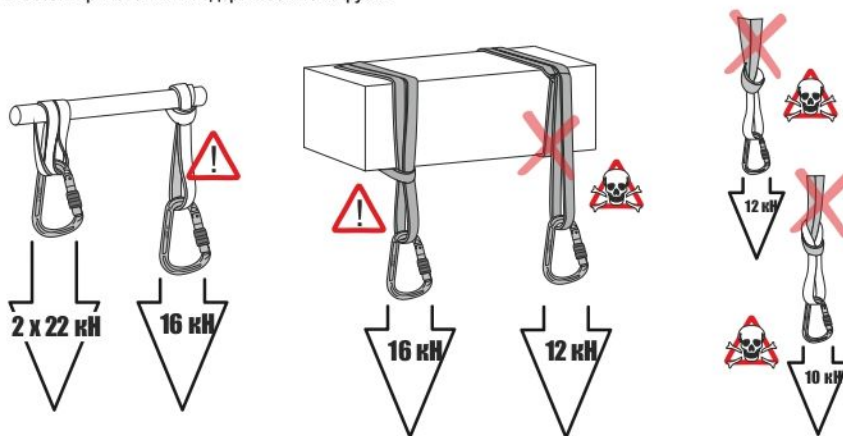
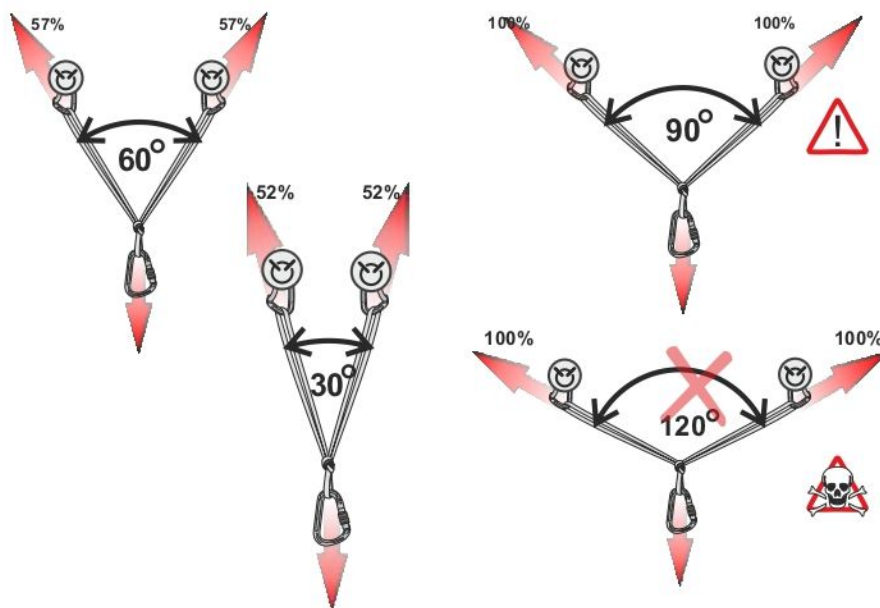


Рис. 3. Распределение нагрузок на анкерные точки в зависимости от углов



### РУКОВОДСТВО ПО ЭКСПЛУАТАЦИИ. ПАСПОРТ

Все используемые при выполнении работ на высоте компоненты и подсистемы должны иметь подтверждение соответствию требованиям ТР ТС 019/2011.

Устройства, описанные в данной инструкции предназначены для использования в качестве переносных временных анкерных устройств в страховочных системах, системах рабочего позиционирования и системах удержания пользователя от падения с высоты.

**Анкерное устройство** — элемент, который включает точку анкерного крепления.

**Точка анкерного крепления** — элемент, к которому средство индивидуальной защиты может быть присоединено после монтажа анкерного устройства.

**Удерживающая система** — система ограничения движения на высоте, предназначенная для предотвращения попадания работника в зону риска падения, состоящая из привязи и соединительной подсистемы, собранных в единую систему с анкерным устройством.

**Страховочная система** — система безопасной

остановки падения, состоящая из страховочной привязи (ГОСТ Р EN 361-2008) и присоединяемой соединительно-амортизирующей подсистемы, соединяющей привязь и анкерное устройство крепления.

**Система позиционирования работника в рабочем положении** — способ, который позволяет человеку работать с поддержкой при помощи СИЗ, находящегося в натянтом состоянии, таким образом, при котором падение предотвращается.

К работам на высоте относятся работы, при которых существуют риски падения работника с высоты 1,8 метра и более, работы менее чем в двух метрах от неогражденных перепадов по высоте. Полный перечень работ, относящихся к работам на высоте определяется национальными правовыми нормами, в соответствии с которыми должны проводиться такие работы, и работодателем.

### Описание

Внешний вид изделий см. на рисунке 1. Максимальная длина изделий - 300 см.

### Маркировка на изделиях

СИЗ от падения с высоты, произведенные ООО

### Условные обозначения



Опасно



Внимание



Анкерное устройство

«ВЕНТО-2М», имеют маркировку в соответствии с ТР ТС 019/2011. Значения маркировки представлены на рис. 1.

В случае перепродажи СИЗ от падения с высоты, произведенных ООО «ВЕНТО-2М», за пределы РФ, перепродавец должен предоставить инструкции по применению, техническому обслуживанию, периодической проверке и ремонту на государственном языке страны, где будет применяться указанные СИЗ.

**Внимание!** СИЗ от падения с высоты может применяться только лицами, прошедшими специальное обучение или под непосредственным контролем специалиста, прошедшего обучение (ответственного исполнителя работ).

Перед использованием и во время использования СИЗ пользователь должен четко представлять, каким образом будет выполнена процедура спасения и эвакуации; она должна быть выполнена безопасно и эффективно.

Работы на высоте относятся к работам с повышенной травмоопасностью, должны осуществляться работниками старше 18 лет, не имеющими медицинских противопоказаний к данному виду работ. Работы на высоте могут привести к серьезным повреждениям и даже смерти. Получение необходимого обучения, приобретение правильных навыков и соблюдение мер безопасности — это ваша личная ответственность. Изготовитель не несет ответственность за риски и травмы, возникшие при неправильном использовании изделия.

Внимательно ознакомьтесь с данным руководством и следуйте всем указаниям по эксплуатации изделия.

### Использование

Эксплуатация СИЗ от падения с высоты в страховочных системах, удерживающих системах, в системах доступа и позиционирования, системах спасения и эвакуации осуществляется в соответствии с Инструкцией по применению изготовителя и Правилами по охране труда при работе на высоте, действующими на территории РФ или же нормативными документами, действующими на территории государства, где используются указанные СИЗ.

СИЗ от падения с высоты должны соответствовать характеру и условиям выполняемых работ. Безопасность пользователя зависит от правильного подбора средств индивидуальной защиты; от умений и навыков корректного использования СИЗ; совместимости используемых СИЗ (совместимость — правильное использование СИЗ при взаимодействии с другими СИЗ). Применение несовместимых компонентов и подсистем может привести к непроизвольному расхождению, разрушению или нарушению функционирования систем обеспечения безопасности.

Перед использованием анкерных устройств с другими СИЗ внимательно изучите инструкции к последним с целью убедиться в возможности совместного использования, а также узнать возможные ограничения по использованию.

Не допускается использовать СИЗ от падения с высоты вне пределов применимых к нему ограничений, либо использовать не в соответствии с его прямым назначением. Подберите СИЗ от падения с высоты, а также способы их соединения в единую систему в зависимости от условий и типа проводимых работ.

Для уменьшения риска травмирования работника, оставшегося в состоянии зависания в страховочной системе после остановки падения, должен быть предусмотрен план эвакуационных мероприятий, позволяющих в максимально короткий срок (не более 10 минут) освободить его от зависания.

В случае если СИЗ оказалось задействованным для остановки падения или не удовлетворило проверке перед использованием, выведите его из эксплуатации до тех пор, пока не будет письменного подтверждения компетентного лица о возможности дальнейшего применения данного СИЗ от падения с высоты. При возникновении сомнений относительно состояния изделия обратитесь за консультацией к изготовителю или компетентному лицу.

При использовании все СИЗ от падения с высоты должны быть собраны в единую систему, зафиксированы соединительно-амортизирующей подсистемой к анкерному устройству.

Для соединения отдельных элементов страховочной системы используйте карабины класса А, В или Т.

Закрепите анкерные устройства вокруг опоры одним из предложенных на рис. 2 способов или соедините петлю с точками крепления с помощью карабинов класса В. В зависимости от способа крепления анкерного устройства к структурному анкеру его прочностные характеристики могут меняться.

Убедитесь в невозможности случайного отсоединения защитного оборудования.

**Внимание!** Для сведения к минимуму самой возможности падения, расстояния возможного падения

и последствий падения анкерное устройство следует располагать выше пользователя.

Для обеспечения безопасной остановки падения необходимо убедиться в наличии свободного пространства под пользователем, чтобы избежать столкновения работника с поверхностью или иными предметами.

В случае отсутствия достаточной высоты свободного падения для обеспечения безопасности работника следует использовать инерционные средства защиты втягивающего типа или организовать систему удержания, исключающую возможность падения работника до достижения безопасной высоты.

Ограничения по использованию и распределение нагрузок см. на рисунках 2, 3.

При использовании СИЗ от падения с высоты необходимо помнить о факторах, снижающих уровень безопасности СИЗ. Необходимо исключить воздействие химических реагентов, режущих и абразивных воздействий, климатических воздействий. При возможном повреждении ленты при соприкосновении с острыми гранями, необходимо использовать дополнительные меры защиты СИЗ (протекторы).

Любые изменения конструкции изделия, а также дополнения, модификации или ремонт запрещены.

Температурный режим эксплуатации от минус 50 до плюс 50 °С.

### Предэксплуатационная проверка

Перед каждым использованием все применяемые СИЗ должны пройти тщательную визуальную и тактильную проверку с целью убедиться в том, что они находятся в рабочем состоянии и функционируют должным образом. В случае выявления каких-либо повреждений, эксплуатация не допускается.

Перед каждым применением необходимо проверить ленту, а также швы на предмет отсутствия механических, тепловых или химических повреждений. Внимание! Не допускается наличие разорванных нитей на силовых швах.

Проверяйте места соединения СИЗ с другими элементами системы.

В случае если выявлены дефекты СИЗ при проверке перед использованием, его следует вывести из эксплуатации. Применение такого СИЗ без письменного разрешения компетентного лица запрещено.

### Периодические инспекции и выбраковка СИЗ

Помимо проведения проверки перед каждым применением, СИЗ от падения с высоты должны подвергаться периодическим проверкам. Частота таких тщательных проверок определяется интенсивностью и условиями применения изделий, но должна проводиться не реже одного раза в 12 месяцев.

Периодические проверки проводятся в соответствии с процедурами периодических проверок изготовителя компетентным лицом или организацией, уполномоченной проводить проверки, или самим изготовителем.

Для контроля применения СИЗ от падения с высоты, целесообразно закрепить каждое изделие за конкретным пользователем, чтобы знать историю его использования. История использования СИЗ от падения с высоты должна быть указана в журнале учета или документе по оборудованию (формуляре).

Результаты проверок в обязательном порядке заносятся в «Документ по оборудованию» (см. ГОСТ Р ЕН 365-2010) (рис. 4).

СИЗ от падения с высоты должно быть немедленно изъяты из эксплуатации, если:

- не удовлетворило требованиям безопасности при проведении предэксплуатационной проверки пользователем или периодической проверки компетентным лицом;
- было задействовано для остановки падения;
- применено не по назначению;
- отсутствуют или не читаются маркировки, нанесенные изготовителем;
- неизвестна полная история использования данного СИЗ от падения с высоты;
- истек срок службы и/или хранения;
- были проведены действия по ремонту, изменению конструкции и/или внесены дополнения в конструкцию, не санкционированные изготовителем;
- возникли сомнения в целостности (комплектности) СИЗ от падения с высоты.

Во избежание возможности использования выбракованного оборудования, оно должно быть разрезано и утилизировано в соответствии с действующим законодательством.

**Внимание!** Использование СИЗ от падения с высоты, не прошедшего предэксплуатационную или периодическую проверку, потенциально опасно для жизни. Эксплуатация таких СИЗ запрещена.

### Уход

Анкерное устройство, бывшее в употреблении, должно быть очищено от загрязнений и просушено.

Для чистки грязного изделия используйте теплую воду (если необходимо, также нейтральное мыло). Сушите и храните изделие вдали от прямых солнечных и источников тепла. Сушите только при комнатной температуре. Чистка химически активными веществами запрещена!

В случае использования в экстремальных условиях при воздействии очень высокой или очень низкой температуры, морской воды или частого механического воздействия, свойства изделия снижаются даже после короткого периода использования. В случае воздействия выше перечисленных факторов может потребоваться более частая замена компонентов системы обеспечения безопасности на высоте.

### Хранение, транспортирование и утилизация

СИЗ от падения с высоты должны транспортироваться в специальной упаковке, обеспечивающей защиту от механических, химических и других повреждений, природных и климатических воздействий.

Анкерные устройства должны быть защищены от факторов, приводящих к повреждениям изделий. Анкерные устройства должны храниться сухими и очищенным от загрязнений, вдали от отопительных приборов. Не допускается хранение анкерных устройств в одном помещении с бензином, керосином, маслами, нефтепродуктами, кислотами, щелочами и другими химически активными веществами разрушающими полимеры. Нельзя хранить изделия под воздействием прямых солнечных лучей.

Анкерные устройства должны храниться в хорошо вентилируемом помещении при температуре от плюс 5 до плюс 30 °С, с относительной влажностью воздуха не более 60 %, на стеллажах или в развешанном состоянии, вдали от источников тепла (не ближе 1 м), не допуская контактов с огнем, коррозионными поверхностями, защищая от прямого солнечного света и других источников ультрафиолетового излучения. В климатических зонах с повышенной влажностью относительная влажность воздуха в помещении хранения допускается до 70 %. В этом случае контроль за качеством изделий должен проводиться не реже одного раза в месяц.

В случае невозможности дальнейшего использования изделия, оно подлежит утилизации в соответствии с действующим законодательством.

### Сроки службы и гарантии изготовителя

Срок хранения изделий — не более 10 лет с даты изготовления при соблюдении правил периодической проверки изделий на отсутствие повреждений/ следов износа и условий хранения срока хранения.

Срок службы — не более 10 лет с даты изготовления. Фактический срок службы изделия зависит от определенных факторов: таких как интенсивность и частота использования, воздействие окружающей среды, компетентность пользователя, условия хранения и ухода за СИЗ от падения с высоты, окончание срока хранения и пр.

Фактический срок службы изделия заканчивается, когда возникает один из факторов, перечисленных в разделе «Периодические инспекции и выбраковка СИЗ».

Внимание! В определенных случаях срок службы может сократиться до одного использования, например, при работе с агрессивными химическими веществами, при экстремальных температурах, при контакте с острыми гранями, после динамической нагрузки и т. п.

Гарантийный срок на дефекты материала или изготовления — 5 лет с даты продажи.

Гарантия не распространяется на следующие случаи: нормальный износ и старение, изменение конструкции или переделка изделия, неправильное хранение и плохой уход, повреждения, наступившие в результате несчастного случая или по небрежности, нарушение правил хранения, транспортирования, а также использование изделия не по назначению, в случае отсутствия идентификационных маркировок изготовителя, при наличии следов механического, химического и теплового воздействия.

ООО «ВЕНТО-2М» не несет ответственности за последствия прямого, косвенного или другого ущерба, наступившего вследствие неправильного использования изделий VENTO.

Помните, что несоблюдение правил эксплуатации и хранения потенциально опасно для вашей жизни и здоровья.

**Сделано в России**