

ООО «ВЕНТО-2М»  
125373, г. Москва, Походный проезд,  
домовлад. 14, эт 3 пом I ком 2  
Тел./факс: +7 (495) 544-46-64  
E-mail: info@vento.ru  
www.vento.ru



**Условные обозначения**



Внимание!



Опасно для жизни!



Правильное выполнение тех. приема



Неправильное выполнение тех. приема



Неверное, опасное использование

**Средства защиты от падения с высоты**  
**Анкерные устройства типа В**



ТР ТС 019/2011  
ГОСТ EN 795-2019

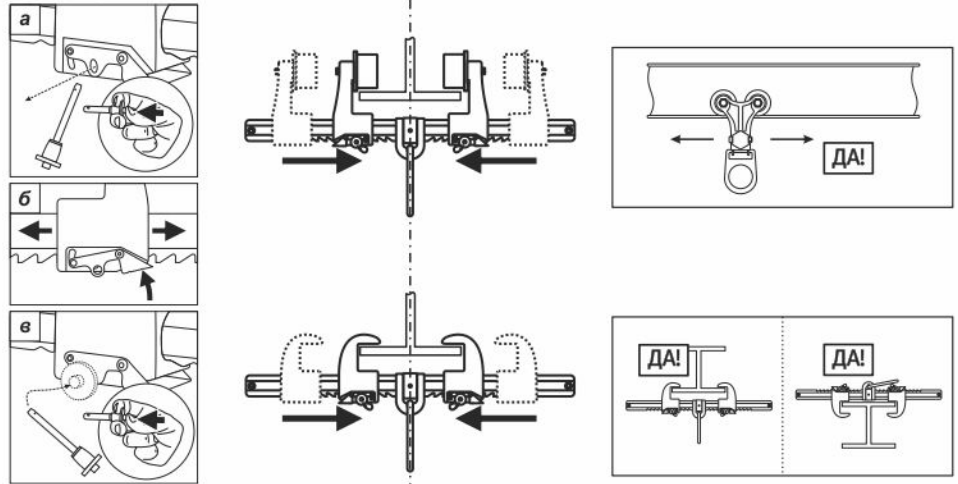
ГОСТ EN/TS 16415-2015  
ТУ 13.92.29-057-42780816-2016

«Анкерные устройства — балочные анкера ВЕНТО»

**Модели**

Наименование, артикул	Диапазон регулировки	Материал	Масса, г	Макс. нагрузка, кН
<p><b>ТАВР РОЛЛ</b> арт.: vnt tavr roll</p> <p>Временное переносное анкерное устройство, мобильное</p>	<p>Минимум: 70 мм</p> <p>Максимум: 270 мм</p>	Дюраль	2950	28
<p><b>ТАВР ФИКС</b> арт.: vnt tavr fix</p> <p>Временное переносное анкерное устройство, фиксируемое на тавре</p>	<p>Минимум: 70 мм</p> <p>Максимум: 270 мм</p>	Дюраль	1950	28

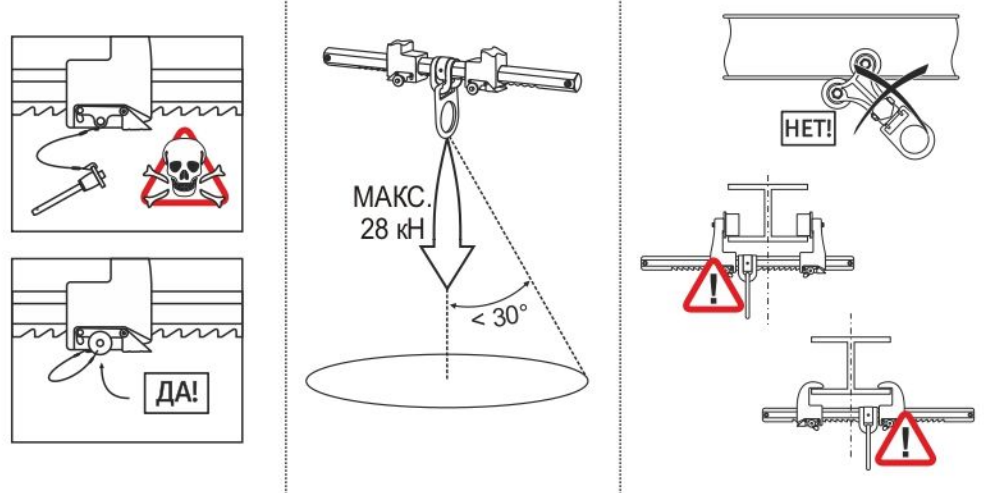
**Рис. 2. Установка**



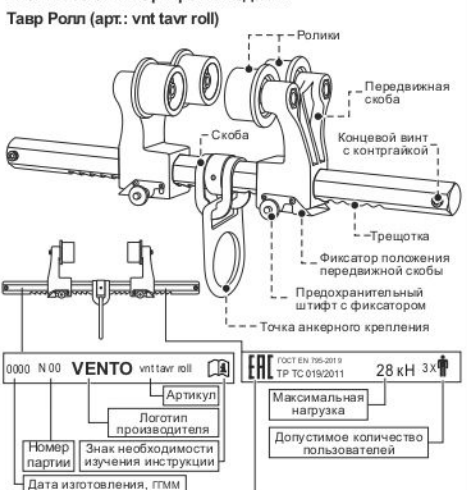
**ВНИМАНИЕ! Деятельность, связанная с использованием данного средства индивидуальной защиты (далее СИЗ), потенциально опасна.**

Перед использованием данного СИЗ Вы обязаны:  
- Прочитать и понять инструкцию по эксплуатации.  
- Пройти тренировку по его применению под руководством квалифицированного инструктора.  
- Познакомиться с потенциальными возможностями и ограничениями по его применению.  
- Осознать и принять вероятность возникновения рисков, связанных с применением СИЗ.  
Игнорирование этих предупреждений может привести к серьезным травмам или даже смерти.

**Рис. 3. Ограничения по использованию**

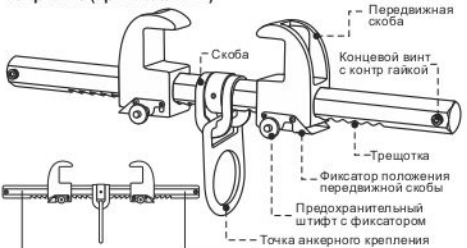


**Рис. 1. Состав и маркировка изделий**



0000 N 00	<b>VENTO</b> vnt tavr roll		ГОСТ EN 795-2019 ТР ТС 019/2011	28 кН	3х
Артикул	Логотип производителя	Максимальная нагрузка	Допустимое количество пользователей		
Номер партии	Знак необходимости изучения инструкции				
Дата изготовления, ГММ					

**ТАВР РОЛЛ (арт.: vnt tavr roll)**



0000 N 00	<b>VENTO</b> vnt tavr fix		ГОСТ EN 795-2019 ТР ТС 019/2011	28 кН	3х
Артикул	Логотип производителя	Максимальная нагрузка	Допустимое количество пользователей		
Номер партии	Знак необходимости изучения инструкции				
Дата изготовления, ГММ					

**ТАВР ФИКС (арт.: vnt tavr fix)**

**ВНИМАНИЕ!** Единый знак обращения продукции на рынке государств - членов Таможенного союза. Знак соответствует требованиям Технического регламента Таможенного союза «О безопасности средств индивидуальной защиты»  
ТР ТС 019/2011 - Технический регламент Таможенного союза «О безопасности средств индивидуальной защиты»  
ГОСТ EN 795-2019 «ССБТ. СИЗ от падения с высоты. Устройства анкерные. ОТТ. Методы испытаний»  
ГОСТ EN/TS 16415-2015 «ССБТ. СИЗ от падения с высоты. Анкерные устройства для использования более чем одним человеком одновременно»

**Рис. 4. Совместимые СИЗ**

**Расчет фактора рыска (F)**  
 $F = L/A$   
L - глубина падения  
A - длина стропа

F=1 (L=A)  
F=2 (L=2A)

**Совместимое оборудование при F>0**

Стропы  
ГОСТ Р EN 354-2010  
ГОСТ Р EN 355-2008

**Внимание!**  
Изучите инструкцию по эксплуатации стропа

**Расчитайте минимальную высоту**

**Совместимое оборудование при F=0**

Блокирующие устройства анкерной линии  
ГОСТ Р EN 360-2008

Защелка на гибкой анкерной линии  
ГОСТ Р EN 353-2-2007

Стропы  
ГОСТ Р EN 354-2010  
ГОСТ Р EN 358-2008

**ВНИМАНИЕ!**  
**НЕОБХОДИМ РАСЧЕТ ЗАПАСА ПО ВЫСОТЕ!**  
Требования к запасу свободного пространства под анкерным устройством определяются инструкциями к компонентам подсистемы

**Рис. 5. Пример документа по оборудованию**

Модель и тип / идентификация			
Производитель:		Адрес:	Телефон, факс, e-mail, веб-сайт:
Год изготовления / дата истечения срока службы:		Дата приобретения:	Дата первого применения:
Прочая релевантная информация (например № документа)			
<b>Хронология периодических проверок</b>			
Дата:	Причина внесения записи (периодическая проверка или ремонт)	Обнаруженные дефекты, проведенные виды ремонта, прочая информация	Фамилия и подпись компетентного лица
			Дата следующей запланированной периодической проверки

## РУКОВОДСТВО ПО ЭКСПЛУАТАЦИИ. ПАСПОРТ

Все используемые при выполнении работ на высоте компоненты и подсистемы должны быть сертифицированы на соответствие требованиям ТР ТС 019/2011.

Переносные временные анкерные устройства предназначены для использования в страховочных системах, удерживающих системах и системах рабочего позиционирования.

**Анкерное устройство** — элемент или компонент, который включает точку анкерного крепления.

**Точка анкерного крепления** — элемент, к которому средство индивидуальной защиты может быть присоединено после монтажа анкерного устройства.

**Страховочная система** — система безопасной остановки падения, состоящая из страховочной привязи, соединительно-амортизирующей подсистемы и анкерного устройства.

**Удерживающая система** — система ограничения движения на высоте, предназначенная для предотвращения попадания работника в зону риска падения, состоящая из привязи и стропа для удержания, собранных в единую систему с анкерным устройством.

**Система позиционирования работника в рабочем положении** — способ, который позволяет человеку работать с поддержкой при помощи СИЗ, находящегося в натянутом состоянии, таким образом, при котором падение предотвращается.

К работам на высоте относятся работы, при которых существуют риски падения работника с высоты 1,8 метра и более, работы менее чем в двух метрах от неогороженных перепадов по высоте. Полный перечень работ, относящихся к работам на высоте, определяется национальными правовыми нормами, в соответствии с которыми должны проводиться такие работы, и работодателем.

### Описание

Составные части устройств представлены на рисунке 1.

**Внимание!** Устройства разработаны для установки (монтажа) только на горизонтальных двутавровых (тавровых) балках. Для "ТАВР ФИКС" возможно крепление сверху и снизу. Для "ТАВР РОЛЛ" возможно только нижнее крепление.

Анкерное устройство предназначено для присоединения соединительно-амортизирующей подсистемы. Максимальная нагрузка на устройство 28 кН. Нагрузку на устройство можно прикладывать в направлении не более 30° от вертикальной центральной линии.

**Внимание!** Устройство предназначено для использования только в составе систем обеспечения безопасности от падения с высоты. Оно не должно использоваться для подъема груза и такелажных работ.

### Маркировка на изделиях

СИЗ от падения с высоты, произведенные ООО «ВЕНТО-2М», имеют маркировку в соответствии с ТР ТС 019/2011. Значения маркировки представлены на рис. 1.

В случае перепродажи СИЗ от падения с высоты, произведенных ООО «ВЕНТО-2М», за пределы РФ, перепродавец должен предоставить инструкции по применению, техническому обслуживанию, периодической проверке и ремонту на государственном языке страны, где будет применяться указанные СИЗ.

**Внимание!** СИЗ от падения с высоты может применяться только лицами, прошедшими специальное обучение или под непосредственным контролем специалиста, прошедшего обучение (ответственного исполнителя работ).

Перед использованием и во время использования СИЗ пользователь должен четко представлять, каким образом будет выполнена процедура спасения и эвакуации; она должна быть выполнена безопасно и эффективно.

Работы на высоте относятся к работам с повышенной травмоопасностью, должны осуществляться работниками старше 18 лет, не имеющими медицинских противопоказаний к данному виду работ.

Работы на высоте могут привести к серьезным повреждениям и даже смерти. Получение необходимого обучения, приобретение правильных навыков и соблюдение мер безопасности — это ваша личная ответственность. Производитель не несет ответственность за риски и травмы, возникающие при неправильном использовании изделия.

**Внимательно ознакомьтесь с данным руководством и следуйте всем указаниям по эксплуатации изделия.**

### Использование

Эксплуатация СИЗ от падения с высоты в страховочных, удерживающих системах, в системах доступа и позиционирования, системах спасения и эвакуации осуществляется в соответствии с Инструкцией по применению производителя и Правилами по охране труда при работе на высоте, действующими на территории РФ или же нормативными документами, действующими на территории государства, где используются указанные СИЗ.

СИЗ от падения с высоты должны соответствовать характеру и условиям выполняемых работ. Безопасность пользователя зависит от правильного подбора средств индивидуальной защиты; от умений и навыков корректного использования СИЗ; совместимости используемых СИЗ (совместимость — правильное использование СИЗ при взаимодействии с другими СИЗ). Применение несовместимых компонентов и подсистем может привести к непроизвольному рассоединению, разрушению или нарушению функционирования системы обеспечения безопасности.

Перед использованием анкерных устройств с другими СИЗ внимательно изучите инструкции к ним с целью убедиться в возможности совместного использования, а также узнать возможные ограничения по использованию. Не допускается использовать СИЗ от падения с высоты вне пределов применимых к нему ограничений, либо использовать не в соответствии с его прямым назначением. Подбирайте СИЗ от падения с высоты, а также способы их соединения в единую систему в зависимости от условий и типа проводимых работ.

Для уменьшения риска травмирования работника, оставшегося в состоянии зависания в страховочной системе после остановки падения, должен быть предусмотрен план эвакуационных мероприятий, позволяющих в максимально короткий срок (не более 10 минут) освободить его от зависания. В случае если СИЗ оказалось задействованным для остановки падения или не удовлетворило проверку перед использованием, выведите его из эксплуатации до тех пор, пока не будет письменного подтверждения компетентного лица о возможности дальнейшего применения данного СИЗ от падения с высоты. При возникновении сомнений относительно состояния изделия обратитесь за консультацией к производителю или компетентному лицу.

Анкерное устройство должно быть правильно установлено (рис. 2) и надежно закреплено в соответствии с инструкцией по монтажу. Лица, выполняющие установку, должны быть уверены в пригодности несущих конструкций, на которых устанавливаются анкерные устройства. **Внимание!** Прочность балок должен рассчитать квалифицированный инженер. Соответствие монтажа анкерного устройства требованиям технической документации оценивает специалист, прошедший обучение.

Если при эксплуатации анкерного устройства, по результатам осмотра рабочего места, не исключено падение работника на одну длину соединительной подсистемы (фактор падения 1 «един») и более, производитель настоятельно рекомендует применять соединительно-амортизирующую подсистему.

**Внимание!** В случае невозможности правильного позиционирования анкерного устройства над пользователем для обеспечения безопасного проведения высотных работ необходимо удостовериться в наличии свободного пространства под пользователем на рабочем месте перед каждым случаем применения, чтобы исключить столкновение с землей или иными предметами на траектории падения (рис. 4).

Температурный режим эксплуатации от минус 50 до плюс 50°С.

### Предэксплуатационная проверка

Перед каждым использованием все применяемые СИЗ должны пройти тщательную визуальную и тактильную проверку с целью убедиться в том, что они находятся в рабочем состоянии и функционируют должным образом.

**Внимание!** Использование СИЗ, не прошедшего предэксплуатационную или периодическую проверку, потенциально опасно для жизни. Эксплуатация таких СИЗ запрещена.

В случае если выявлены дефекты СИЗ при проверке перед использованием, его следует вывести из эксплуатации. Применение такого СИЗ без письменного разрешения компетентного лица запрещено. В случае возникновения сомнений относительно состояния изделия обратитесь за консультацией к производителю или компетентному лицу. Перед каждой эксплуатацией проведите проверку анкерного устройства по следующим пунктам:

1. Проверьте наличие всех элементов.
2. Проверьте устройство на наличие повреждений, вмятин, зарубок, разломов и т. д.
3. Проверьте анкерное устройство на наличие коррозии. Если заметите какие-то признаки, от использования анкерного устройства необходимо отказаться.
4. Убедитесь, что фиксатор блокирующего элемента исправен.

Проверьте места соединения СИЗ с другими элементами системы.

**Внимание!** Запрещено использование анкерного устройства при обнаружении каких-либо дефектов.

Если после проверки анкерного устройства существуют какие-либо сомнения относительно надежности его применения, от его использования следует отказаться.

**Внимание!** Самостоятельный ремонт и модернизация анкерных устройств запрещены, т.к. подобные действия могут привести к снижению уровня безопасности изделия.

### Инструкция по монтажу

Перед монтажом и использованием устройства убедитесь в отсутствии эффекта маятника для пользователя (рис. 3), а также рассчитайте возможную высоту падения.

Порядок монтажа:

1. Вытащите блокирующие элементы, затем надавите на защитные фиксаторы, чтобы была возможность регулирования передвижных скоб на нужное расстояние.
2. Установите анкерное устройство сверху или снизу на двутавровую балку. Убедитесь, что точка анкерного крепления находится на центральной оси балки (рис. 3). Зажмите балку передвижными скобами. Убедитесь, что защитные фиксаторы находятся на ближайшем к балке расстоянии и зафиксированы (рис. 3).
3. Вставьте оба блокирующих элемента. Убедитесь, что они зафиксированы.

**Внимание!** Эксплуатация анкерного устройства запрещена, если:

- хотя бы один защитный фиксатор опущен и не зафиксирован;
- хотя бы один блокирующий элемент имеет повреждения или отсутствует.

### Уход

Анкерное устройство, бывшее в употреблении, должно быть очищено от загрязнений и просушено.

**Внимание!** Изделие не должно подвергаться вредным и опасным факторам или неправильно обращению. Избегайте контакта с агрессивными веществами. Избегайте высоких температур и термического воздействия. В случае использования в экстремальных условиях при воздействии очень высокой или очень низкой температуры, морской воды или частого механического воздействия, свойства изделия снижаются даже после короткого периода использования. В случае воздействия выше перечисленных факторов может потребоваться более частая замена компонентов системы обеспечения безопасности на высоте.

### Периодические инспекции и выбраковка СИЗ

Анкерные устройства подвержены износу, механическим повреждениям и могут быть до некоторой степени ослаблены из-за воздействия различных факторов таких, как механическое воздействие.

Помимо проведения проверки перед каждым применением, они должны подвергаться периодическим проверкам компетентным лицом. Периодичность таких тщательных проверок определяется интенсивностью и условиями применения изделий, но должна проводиться не реже одного раза в 12 месяцев.

Периодические проверки проводятся компетентным лицом или организацией, уполномоченной проводить проверки, строго в соответствии с процедурами периодических проверок производителя или самим производителем.

Для контроля применения СИЗ от падения с высоты, целесообразно закрепить каждое изделие за конкретным пользователем, чтобы знать историю его использования. История использования СИЗ от падения с высоты должна быть указана в журнале учета или документе по оборудованию (формуляре).

Результаты проверок в обязательном порядке заносятся в «Документ по оборудованию» (см. ГОСТ Р ЕН 365) (рис. 5). СИЗ от падения с высоты должно быть немедленно изъяты из эксплуатации, если:

- не удовлетворило требованиям безопасности при проведении предэксплуатационной проверки пользователем или периодической проверки компетентным лицом;
  - было задействовано для остановки падения;
  - применено не по назначению;
  - отсутствуют или не читаются маркировки, нанесенные производителем;
  - неизвестна полная история использования данного СИЗ от падения с высоты;
  - истек срок службы;
  - истек срок хранения;
  - были проведены действия по ремонту, изменению конструкции и/или внесены дополнения в конструкцию, не санкционированные производителем;
  - возникли сомнения в целостности (комплектности, совместимости) СИЗ от падения с высоты.
- Во избежание возможности использования выбракованного оборудования, оно должно быть утилизировано в соответствии с действующим законодательством.

**Внимание!** Использование СИЗ от падения с высоты, не прошедшего предэксплуатационную или периодическую проверку, потенциально опасно для жизни. Эксплуатация таких СИЗ запрещена.

### Хранение, транспортирование и утилизация

СИЗ от падения с высоты должны транспортироваться в специальной упаковке, обеспечивающей защиту от механических, химических и других повреждений, природных и климатических воздействий.

Анкерные устройства должны быть защищены от факторов, приводящих к повреждениям изделий. Анкерные устройства должны храниться сухими и очищенными от загрязнений. Не допускается хранение изделий в одном помещении с бензином, керосином, маслами, нефтепродуктами, кислотами, щелочами и другими химическими активными веществами.

Анкерные устройства должны храниться в хорошо вентилируемом помещении при температуре от 5 до плюс 30°С, с относительной влажностью воздуха не более 60%, на стеллажах, не допуская контактов с огнем, коррозионными поверхностями. В климатических зонах с повышенной влажностью относительная влажность воздуха в помещении хранения допускается до 70 процентов. В этом случае контроль за качеством изделий должен проводиться не реже одного раза в месяц.

В случае невозможности дальнейшего использования изделия, оно подлежит утилизации в соответствии с действующим законодательством.

### Сроки службы и гарантии изготовителя

При соблюдении правил периодической проверки изделий на отсутствие повреждений/ следов износа и условий хранения срок хранения и срок службы изделий неограничен.

Фактический срок службы изделия зависит от определенных факторов: таких как интенсивность и частота использования, воздействие окружающей среды, компетентность пользователя, условия хранения и ухода за СИЗ от падения с высоты, окончание срока хранения и пр.

Фактический срок службы изделия заканчивается, когда возникает один из факторов, перечисленных в разделе «Периодические инспекции и выбраковка СИЗ».

**Внимание!** В определенных случаях срок службы может сократиться до одного использования, например: при работе с агрессивными химическими веществами, при экстремальных температурах, при контакте с острыми гранями, после динамической нагрузки и т. п.

Гарантийный срок на любые дефекты материала или изготовления — 5 лет с даты продажи.

Гарантия не распространяется на следующие случаи: нормальный износ и старение, изменение конструкции или переделка изделия, неправильное хранение и плохой уход, повреждения, наступившие в результате несчастного случая или по небрежности, нарушение правил хранения, транспортирования, а также использование изделия не по назначению, в случае отсутствия идентификационных маркировок производителя, при наличии следов механического или химического воздействия.

ООО «ВЕНТО-2М» не несет ответственности за последствия прямого, косвенного или другого ущерба, наступившего вследствие неправильного использования изделий VENTO.

**Помните, что несоблюдение правил эксплуатации и хранения потенциально опасно для вашей жизни и здоровья.**