

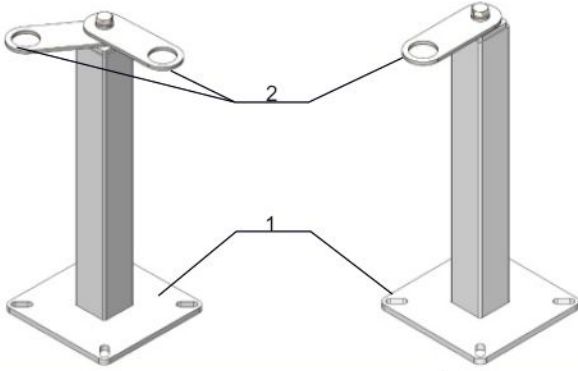
## Анкерный пост-столбик для установки на несущем основании

Артикул: vpro A421/422

ООО «Вентопро»  
Россия, г. Москва,  
ул. Свободы 87-49  
Тел.: +7 (495) 640-45-05  
Email: [vento@ventopro.ru](mailto:vento@ventopro.ru)  
[www.ventopro.ru](http://www.ventopro.ru)

**Внимательно изучите инструкцию перед началом использования СИЗ!**

Рис. 1 Общий вид анкерного пост-столбика



Техническая характеристика:

- Материал: нержавеющая/оцинкованная сталь
- Габариты: 436x170x205 мм
- Максимальная нагрузка: 26 кН
- 1 или 2 анкерные точки крепления
- Диаметр посадочных отверстий: 13мм

1 - Основание; 2 - Анкерная точка крепления.

Рис.2 Общий вид работ и максимальная нагрузка

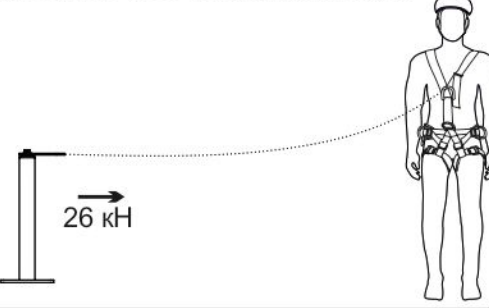


Рис. 3 Способы установки пост-столбика

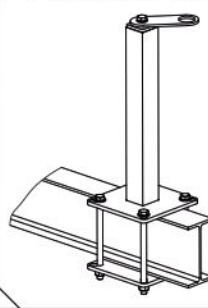
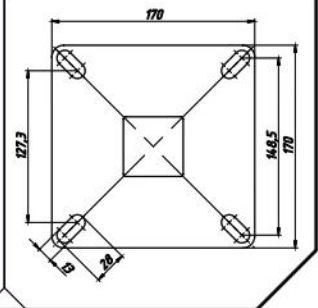


Рис. 4 Монтажная схема



### 1. Область применения

Анкерный столбик для установки на несущем основании является компонентом системы обеспечения безопасности работ на высоте. Представляет собой анкерное устройство класса А1/А2 и предназначено для установки на вертикальных, горизонтальных и наклонных поверхностях. Анкерное устройство предназначено для использования одним пользователем (vpro A421) или двумя пользователями (vpro A422) и не должно использоваться для крепления грузоподъемного оборудования.

### 2. Общие требования к организации работ

Данное изделие может применяться только лицами, прошедшими специальное обучение, или под непосредственным контролем квалифицированного специалиста.

Работы на высоте относятся к работам с повышенной травмоопасностью, должны осуществляться работниками старше 18 лет, не имеющими медицинских противопоказаний к данному виду работ.

Для уменьшения риска травмирования пользователя средства индивидуальной защиты, оставшегося в состоянии зависания в страховочной системе после останова падения, должен быть предусмотрен план эвакуационных мероприятий, позволяющих в максимально короткий срок (не более 10 минут) освободить его от зависания. Пользователь должен пройти подготовительный курс, направленный на освоение техник проведения спасательных работ, для их применения в случае необходимости.

### 3. Маркировка

	Пиктограмма «Ознакомьтесь с инструкцией»	
Анкерное устройство Пост-столбик (Артикул: vpro A421) В составе: vpro A420, vpro АН01.	Наименование модели	Анкерное устройство Пост-столбик (Артикул: vpro A422) В составе: vpro A420, vpro АН01 2 шт.
ЕАС	Обозначение Технического регламента Таможенного союза	ЕАС
ТР ТС 019/2011 ГОСТ EN 795-2014 (класс А) ТУ 25.99.29-010-84707976-2018	Исполнитель: ООО «Вентопро» Москва, ул. Свободы 87-49	ТР ТС 019/2011 ГОСТ EN/TS 16415-2015 (класс А) ТУ 25.99.29-010-84707976-2018
Исполнитель: ООО «Вентопро» Москва, ул. Свободы 87-49	Дата изготовления:	Исполнитель: ООО «Вентопро» Москва, ул. Свободы 87-49
Серийный номер:	Дата (формат мм.гг.)	Серийный номер:
Максимальное число пользователей: 1	Серийный номер	Максимальное число пользователей: 2
Температурный режим эксплуатации от -50 до +40 °С. Срок хранения и службы не ограничен при соблюдении условий хранения и эксплуатации. Хранить при t от +5 до +30 °С. Утилизация согласно действующему законодательству.		Температурный режим эксплуатации: от -50 до +50 °С. Срок хранения и службы не ограничен при соблюдении условий хранения и эксплуатации. Хранить при t от +5 до +30 °С. Утилизация согласно действующему законодательству.
	Сделано в России	

### 4. Правила эксплуатации

Эксплуатация СИЗ от падения с высоты в страховочных, удерживающих системах, в системах доступа и позиционирования, системах спасения и эвакуации осуществляется в соответствии с Инструкцией по применению производителя и Правилами по охране труда при работе на высоте, действующими на территории РФ или же нормативными документами, действующими на территории государства, где используются указанные СИЗ.

СИЗ от падения с высоты должны соответствовать характеру и условиям выполняемых работ. Безопасность пользователя зависит от правильного подбора средств индивидуальной защиты; от умений и навыков корректного использования СИЗ; совместимости используемых СИЗ (совместимость – правильное использование СИЗ при взаимодействии с другими СИЗ). Применение несовместимых компонентов и подсистем может привести к непроизвольному рассоединению, разрушению или нарушению функционирования систем обеспечения безопасности.

Перед использованием данного устройства в составе страховочной системы необходимо внимательно изучить инструкции всех составляющих её элементов и убедиться в их совместимости.

**Внимание!** Каждое СИЗ от падения с высоты имеет ограничения по использованию. Не допускается применять данное устройство не в соответствии с его прямым назначением или в условиях его функциональных ограничений.

**Внимание!** Необходимо проводить тщательный визуальный осмотр и функциональную проверку СИЗ до и после каждого использования.

**Внимание!** ООО «ВЕНТОПРО» не несет ответственность за неправильную установку анкерных устройств пользователем.

### 5. Ввод в эксплуатацию

Перед первым вводом средства защиты в эксплуатацию необходимо:

1. Проверить соответствие маркировки на изделии и упаковке.
2. Внести данные в идентификационную карту и сделать отметку о вводе в эксплуатацию. Название, серийный номер, дата покупки и ввода в эксплуатацию, информация по ремонту, осмотру и выводу из эксплуатации должны быть указаны в идентификационной карте. Запрещается использование устройства без заполненной должным образом идентификационной карты. Ответственность за заполнение идентификационной карты несет эксплуатирующая организация.
3. Занести данные о СИЗ и работнике, которому оно выдается, в «Журнал учета СИЗ».
4. Провести тщательный визуальный осмотр и функциональную проверку СИЗ по методике, указанной в разделе 6. «Периодическая проверка» данной инструкции.



