

Не допускается хранение СИЗ от падения с высоты в одном помещении с химически активными веществами.



Эксплуатация СИЗ от падения с высоты в страховочных, удерживающих системах, в системах доступа и позиционирования, системах спасения и эвакуации осуществляется в соответствии с Инструкцией по применению производителя и Правилами по охране труда при работе на высоте, действующими на территории РФ или же нормативными документами, действующими на территории государства, где используются указанные СИЗ.

СИЗ от падения с высоты должны соответствовать характеру и условиям выполняемых работ. Безопасность пользователя зависит от правильного подбора средств индивидуальной защиты: от умений и навыков корректного использования СИЗ; совместимости используемых СИЗ (совместимость – правильное использование СИЗ при взаимодействии с другими СИЗ).

Применение несовместимых компонентов и подсистем может привести к непроизвольному расхождению, разрушению или нарушению функционирования систем обеспечения безопасности.

Перед использованием данного устройства в страховочной системе внимательно изучите инструкции ко всем входящим в нее элементам, компонентам и подсистемам с целью убедиться в их совместимости между собой всех элементов комплектуемой страховочной системы: страховочной привязи, соединительных элементов, стропов, средств защиты выходящего типа, средств защиты ползункового типа, анкерных линий, анкерных устройств.

Внимание! Каждое СИЗ от падения с высоты имеет ограничения по использованию. Не допускается применять данное устройство не в соответствии с его прямым назначением или в условиях его функциональных ограничений.

Для уменьшения риска травмирования пользователя СИЗ, оставшегося в состоянии зависания в страховочной системе после останова падения, должен быть предусмотрен план эвакуационных мероприятий, позволяющих в максимально короткий срок (не более 10 минут) освободить его от зависания. Пользователь должен пройти подготовительный курс, направленный на освоение техник проведения спасательных работ для их применения в случае необходимости.

При установке анкерных точек в поверхность с коррозионным растрескиванием используйте анкерные устройства из нержавеющей стали.

Внимание! Не используйте вместе болты, гайки, шайбы и анкерные устройства из разных материалов.

Прочность анкерного устройства зависит от качества поверхности, в которую он установлен, и от качества установки. **Внимание!** Прочность анкера существенно снижается при установке в мягкую породу. В некоторых случаях необходимо использовать более длинные анкеры или анкеры другого типа и проводить испытания прочности непосредственно в месте установки.

Внимание! ООО "ВЕНТОПРО" не несет ответственность за неправильную установку анкерных устройств пользователем.

Установка и демонтаж

Перед установкой необходимо проверить состояние профнастила или сэндвич-панелей и прочность соединения между листами и структурными элементами (стропилами).

Указанные анкерные устройства могут быть установлены на профлист толщиной не менее 0,63 мм с неограниченной высотой профиля. Для сэндвич-панели толщина листа должна быть не менее 0,5 мм с каждой стороны листа.

Установка анкерного устройства по стропиле

В месте установки анкерного устройства профлист должен быть закреплен на минимум 8 кровельных саморезов min 4,8 мм, или использовать другие подходящие крепежные элементы по всему периметру устройства. В этом случае крепежные элементы должны располагаться симметрично.

Установка анкерного устройства между стропилами

Расстояние между смежными стропилами не должно превышать 2,5 м. Профлисты должны быть установлены на обоих стропилах на минимум 8 саморезов min 4,8 мм. Для каждой стропилы.

Для установки анкерного устройства на профлист используется 28 кровельных саморезов с шайбой (размер min/ 4,9x19). Саморезы должны быть плотно вкручены в посадочные отверстия в точке, но без срыва резьбы.

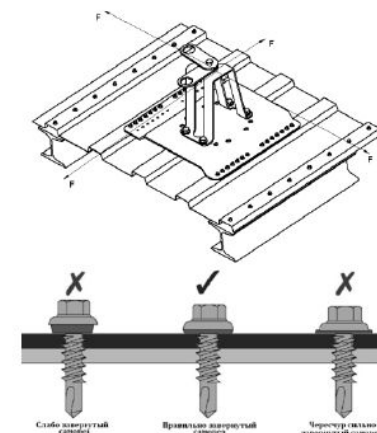
Для установки на сэндвич-панели используется 28 кровельных саморезов с шайбой подходящей длины. Саморезы должны быть плотно

вкручены в посадочные отверстия в точке, но без срыва резьбы. Саморез должен выступать min. На 20 мм из нижнего края панели.

Для демонтажа открутите крепежные элементы и снимите анкерное устройство. Перед повторным использованием изделия проведите его детальный осмотр.

После приложения большой нагрузки (более 20 % от номинальной) необходимо провести визуальный осмотр анкерного устройства на предмет отсутствия трещин, деформации, вращения или движения анкерного устройства. Проверьте несущую поверхность вокруг анкера на наличие трещин и других повреждений. Если есть сомнения относительно целостности, замените анкерное устройство.

Любые изменения конструкции изделия, а также дополнения, модификации или ремонт запрещены. Температурный режим эксплуатации от минус 50 до плюс 50 °С.



Предэксплуатационная проверка

Перед каждым использованием все применяемые СИЗ должны пройти тщательную визуальную и тактильную проверку с целью убедиться в том, что они находятся в рабочем состоянии и функционируют должным образом. Должен быть проведен внешний осмотр места установки анкерного устройства.

Анкерные устройства должны быть проверены на отсутствие механических повреждений, не должны иметь следов коррозии и деформации.

В случае, если выявлены дефекты СИЗ при проверке перед использованием, его следует вывести из эксплуатации. Применение такого СИЗ без письменного разрешения компетентного лица запрещено. В случае возникновения сомнений относительно состояния изделия обратитесь за консультацией к производителю или компетентному лицу.

Уход

Анкерное устройство, бывшее в употреблении, должно быть очищено от загрязнений и просушено. Избегайте контакта с агрессивными веществами (кислотами, клеевыми основами, грунтовками, краской, маслами, чистящими средствами и т. д.).

В случае использования в экстремальных условиях при воздействии морской воды или частого механического воздействия, свойства изделия снижаются даже после короткого периода использования. В случае воздействия вышеперечисленных факторов может потребоваться более частая замена компонентов системы обеспечения безопасности на высоте.

Периодические инспекции и выбраковка СИЗ от падения с высоты

Помимо проведения проверки перед каждым применением, СИЗ от падения с высоты должны подвергаться периодическим проверкам компетентным лицом. Частота таких тщательных проверок определяется интенсивностью условиями применения изделий, но должна проводиться не реже одного раза в 12 месяцев.

Периодические проверки могут проводиться только компетентным лицом или организацией, уполномоченной проводить проверки строго в соответствии с процедурами периодических проверок от производителя, а также самим производителем.

Для контроля применения СИЗ от падения с высоты, целесообразно знать историю его использования. История использования СИЗ от падения с высоты должна быть указана в журнале учета или документе по оборудованию (формуляре).

Результаты проверок в обязательном порядке заносятся в «Документ по оборудованию».