



Паспорт-инструкция  
Средства индивидуальной защиты  
от падения с высоты

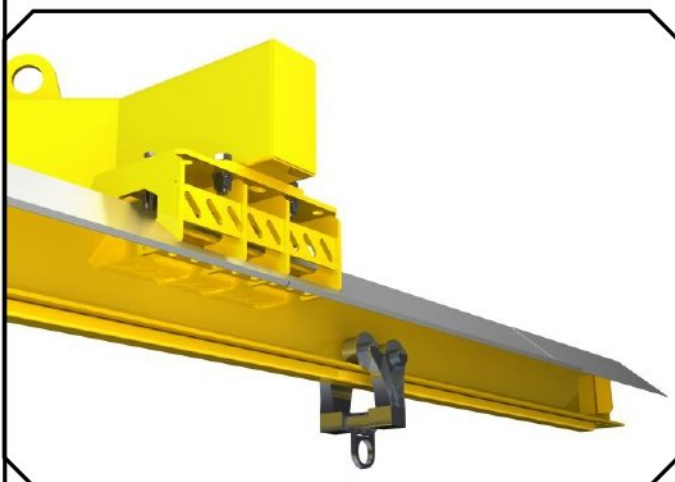
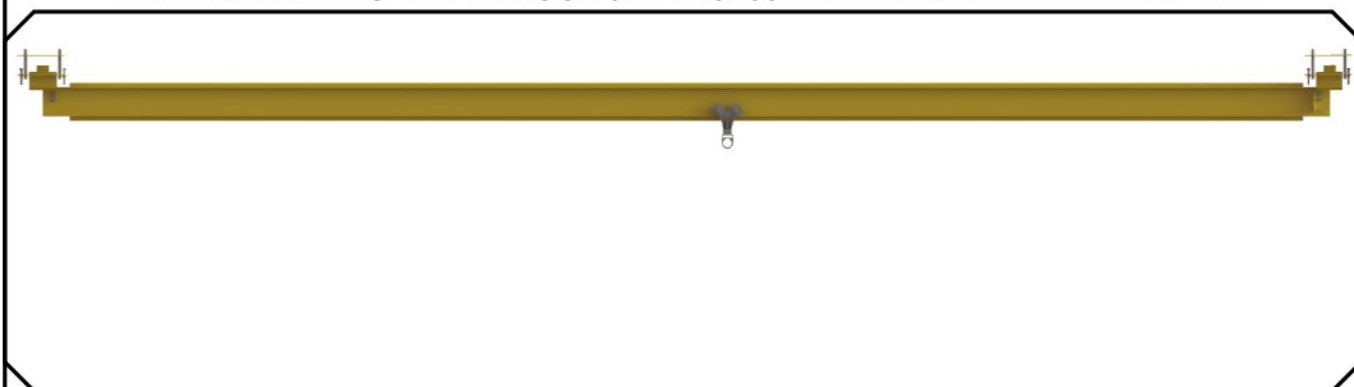


ТР ТС 019/2011 ГОСТ EN/TS 16415-2015/D ГОСТ EN 795-2019/D ГОСТ 31441.1-2011 (EN 13463-1:2001)  
ТУ 25.99.29-003-84707976-2016

**Анкерное устройство типа D «Двутавр»**

Артикул: vpro DL10

**Внимательно изучите инструкцию перед началом использования СИЗ!**



ООО «Вентопр»

Россия, МО, г.о. Истра, д. Лешково, влд. 222, помещ. 1

Тел: +7 (495) 640-45-05

Email: [vento@ventopro.ru](mailto:vento@ventopro.ru)

[www.ventopro.ru](http://www.ventopro.ru)

## Оглавление

|  |           |
|--|-----------|
| 1. Описание .....  | 3         |
| 2. Информационная табличка и маркировка.....   | 4         |
| 3. Основные положения.....   | 4         |
| 4. Предварительное обследование объекта.....   | 6         |
| 5. Состав.....   | 7         |
| 6. Эксплуатация.....   | 8         |
| 7. Проверка перед использованием и техническое обслуживание .....                      | 8         |
| 8. Периодические инспекции .....   | 9         |
| 9. Хранение, транспортировка и утилизация .....  | 9         |
| 10. Срок службы и гарантия изготовителя.....   | 10        |
| 11. Монтаж и сборка .....  | 10        |
| 11.1. Крепление направляющей к постоянной конструкции.....                             | 10        |
| 11.1.1. Монтаж кронштейна универсального vрго DL AV01.....                             | 11        |
| 11.2. Монтаж элементов конструкции.....  | 12        |
| 11.2.1. Соединительные элементы .....  | 12        |
| 11.2.2. Мобильная анкерная точка и концевые ограничители .....                         | 13        |
| <b>ПАСПОРТ ИЗДЕЛИЯ .....</b>   | <b>14</b> |
| <b>ЧЕК-ЛИСТ ПЕРИОДИЧЕСКОГО ОСМОТРА/ВВОДА В ЭКСПЛУАТАЦИЮ ОБОРУДОВАНИЯ ВЕНТОПРО.....</b> | <b>15</b> |

# 1. Описание

Анкерное устройство типа D «ДВУТАВР» (далее система «ДВУТАВР») предназначена для использования в системах обеспечения безопасности (страховочных, рабочего позиционирования и удержания) для защиты от падения с высоты, в качестве анкерного устройства, при передвижении пользователя по горизонтальной и вертикальной плоскости или перемещении его соединительных подсистем, и **допускает одновременную работу до 6-ти пользователей.**

Система «ДВУТАВР» является компонентом системы обеспечения безопасности, стационарно устанавливаемым на различные объекты. Элементы крепления, предназначенные для установки системы «ДВУТАВР», обеспечивают возможность ее монтажа на фермы, балки, фасады и прочие элементы зданий и других объектов.

Система «ДВУТАВР» может эксплуатироваться в различных климатических условиях при температуре окружающей среды от минус 50 до плюс 50 °С.

Максимальная нагрузка, на которую рассчитана система «ДВУТАВР», составляет **18 кН** (при этом расстояние между центральными плоскостями структурных анкеров не превышает 6,1 м).

Система «ДВУТАВР», установленная на несущих конструкциях должна быть связана со страховочной привязью, надетой на человека, через соединительную или соединительно- амортизирующую систему, обеспечивающую передачу максимальной нагрузки на пользователя, не превышающей 6кН, и тем самым, обеспечивать безопасность при работах на высоте, предотвращая падение с высоты - при использовании ее в удерживающей системе, либо безопасно его останавливать - при использовании ее в страховочной системе.

Максимальное отклонение страховочной системы, при воздействии предельно допустимых нагрузок, не превышает 0,2 м.

Допускается установка страховочной системы во взрывоопасных средах класса Gb, Da, при этом рекомендуется ее включение в общий контур заземления технологического оборудования или несущих конструкций.

Систему «ДВУТАВР» не следует подвергать нагрузке, превышающей значение, указанное в данной инструкции.

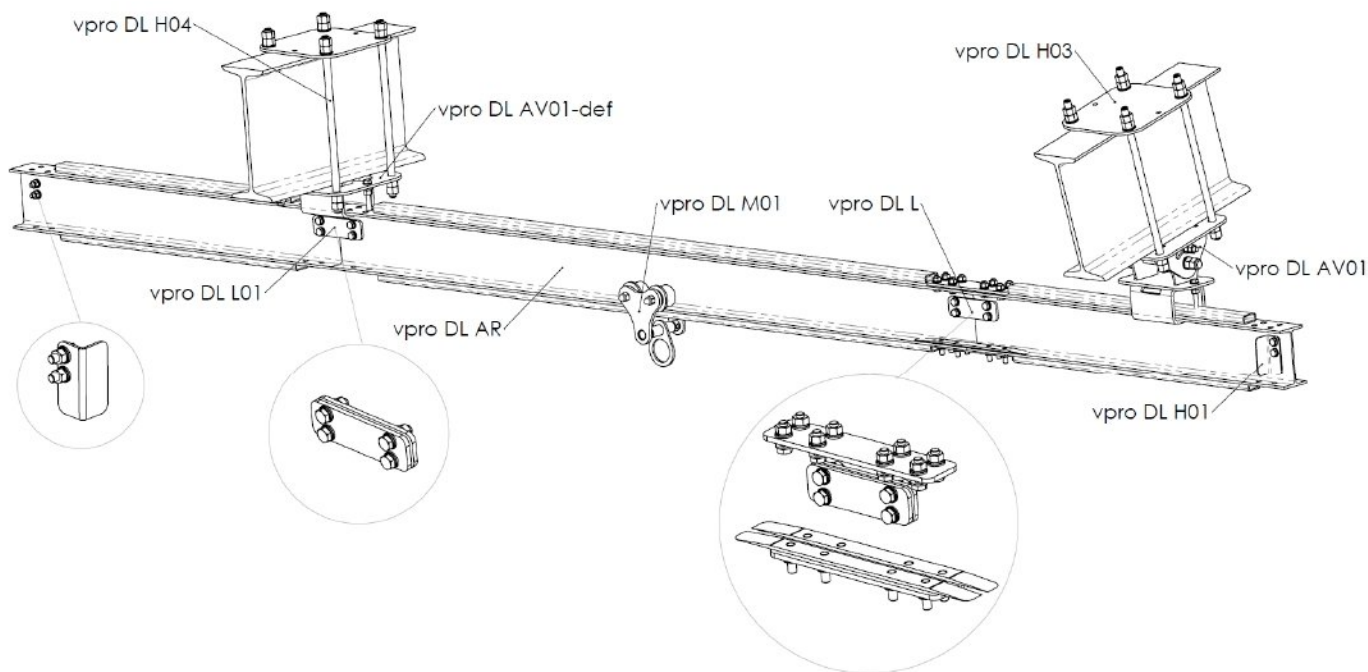


Рис.1 Основные составляющие системы «ДВУТАВР»

## 2. Информационная табличка и маркировка

Информационная табличка для системы «ДВУТАВР» поставляется вместе с каждой системой совместно с пломбировочным комплектом. Такая табличка должна быть установлена на видном месте в зоне доступа к системе.

При установке необходимо проконтролировать, чтобы надпись на языке текущей страны пребывания оказалась сверху.

Если лицо, выполняющее монтаж системы наносит на эту табличку какие-либо надписи, это необходимо делать несмываемым маркером печатными буквами или механическим оттиском, чтобы надписи были легко читаемы. Поврежденные таблички необходимо заменить до начала эксплуатации устройства.

Составляющие элементы системы «ДВУТАВР» также имеют информационные таблички или маркировку со всей необходимой информацией.

Дополнительно в отверстие на табличке может быть установлена сигнальная пломба с указанием даты следующей проверки.

**VPRO**  
ВЕНТОПРО

Динкерное устройство типа D  
«ДВУТАВР»  
Артикул: vpro DL10

ТР ТС 018/2011  
ГОСТ EN 798-2010  
ГОСТ EN 16416-2010  
ГОСТ 31661-1-2011 (EN 13054-2003)

МАКСИМАЛЬНАЯ НАГРУЗКА: 18 кН    МАКС. КОЛ-ВО ПОЛЬЗОВАТЕЛЕЙ: 6

НАЗВАНИЕ ОБЪЕКТА: \_\_\_\_\_  
ДЛИНА: \_\_\_\_\_    ДАТА УСТАНОВКИ: \_\_\_\_\_

ИДЕНТИФИКАЦИОННЫЙ НОМЕР: \_\_\_\_\_

СРОК ХРАНЕНИЯ И СЛУЖБЫ НЕ ОТЛИЧАЮТСЯ ПРИ СОБЛЮДЕНИИ УСЛОВИЙ ХРАНЕНИЯ И ЭКСПЛУАТАЦИИ.  
Гарантийные сроки: любые дрессированные материалы: 3 года

ПРОИЗВОДИТЕЛЬ: ООО «ВЕНТОПРО»  
143552, РОССИЯ, МО. ГО. ИСТРА,  
Д. ПЕШИНСКОЕ, 8/1Д, 222, П.О.М.Ц. 1

КАНАЛ ЧИСТОТВОРНОСТИ ЖИ  
ТЕЛ.: +7 (495) 640-43-05  
WWW.VENTOPRO.RU

СДЕЛАНО В РОССИИ

| ДАТА ОЧЕРЕДНОГО КОНТРОЛЯ |   |   |   |   |   |   |   |   |   |    |    |    |
|--------------------------|---|---|---|---|---|---|---|---|---|----|----|----|
|                          | 1 | 2 | 3 | 4 | 5 | 6 | 7 | 8 | 9 | 10 | 11 | 12 |
| 2022                     |   |   |   |   |   |   |   |   |   |    |    |    |
| 2023                     |   |   |   |   |   |   |   |   |   |    |    |    |
| 2024                     |   |   |   |   |   |   |   |   |   |    |    |    |
| 2025                     |   |   |   |   |   |   |   |   |   |    |    |    |
| 2026                     |   |   |   |   |   |   |   |   |   |    |    |    |

## 3. Основные положения

- 1) Для обеспечения безопасности монтажа и эксплуатации приспособления необходимо внимательно ознакомиться с настоящим руководством и строго соблюдать приведенные в нем указания.
- 2) Данное руководство должно храниться у лица, ответственного за эксплуатацию системы и быть доступно для всех монтажников и пользователей. На официальном сайте производителя в открытом доступе расположены актуальные руководства.
- 3) Систему «ДВУТАВР» допускается использовать только совместно с полным комплектом страховочного устройства от падения с высоты. Это устройство должно представлять собой систему предотвращающую и/или задерживающую любые падения с высоты в соответствии с требованиями действующих стандартов и иных нормативных документов и обеспечивающую передачу максимальной нагрузки на пользователя, не превышающей бкН. Например: СИЗ втягивающего и т.п.
- 4) Любое лицо, использующее систему «ДВУТАВР», должно соответствовать требованиям к физическому состоянию и уровню профессиональной подготовки для работы на высоте. Эти лица должны пройти предварительное теоретическое и практическое обучение в безопасных условиях, а также иметь при себе все необходимые средства индивидуальной защиты. Обучаемые должны получить всю информацию, содержащуюся в данном руководстве.
- 5) Перед установкой системы обязательно должно проводиться техническое обследование места предполагаемой установки. Обследование выполняется квалифицированным техническим специалистом и включает в себя необходимые расчеты в соответствии с условиями установки и положениями настоящего руководства. Обследование должно учитывать размещение оборудования на объекте, а также пригодность и механическую прочность конструкции, на которую будет устанавливаться анкерная система. Результаты обследования должны быть представлены в виде технического заключения, которым сможет пользоваться установщик.
- 6) Установка системы должна выполняться с использованием подходящих оборудования и материалов, исключающих падение, и с обеспечением полной безопасности монтажников в соответствии с условиями на объекте.
- 7) Эксплуатацию, техническое обслуживание и ремонт системы должны осуществлять лица, знакомые с правилами безопасности и нормативными документами, распространяющимися на оборудование такого типа и его принадлежности. Каждое ответственное лицо должно **прочсть данное руководство и понять его содержание**. Перед первым вводом в эксплуатацию систему должен проверить специалист, являющийся представителем фирмы производителя или организации, уполномоченной ею, на предмет соответствия всем требованиям.
- 8) Лицо, ответственное за эксплуатацию системы, должно постоянно обеспечивать соответствие технического состояния приспособления и сопутствующих средств индивидуальной защиты действующим правилам техники безопасности и нормативным документам.

Оно должно контролировать совместимость системы и других используемых средств индивидуальной защиты.

9) Запрещается использовать систему при наличии признаков неисправности. При обнаружении неисправностей **ОБЯЗАТЕЛЬНО** устранили их прежде, чем пользоваться приспособлением. **Периодический осмотр системы** и принадлежностей должен выполняться **не реже одного раза в год**, под контролем компетентного (обученного) специалиста, выдающего письменное разрешение на ее использование по завершению осмотра. Обучение можно пройти в компании ВЕНТОПРО. Проверка должна выполняться в соответствии с требованиями настоящего руководства.

10) Перед каждым использованием необходимо визуально осмотреть систему, убедиться в исправности системы и сопутствующих средств индивидуальной защиты, проверить их совместимость, правильность установки и соединения.

11) Система «ДВУТАВР» должна использоваться только для предотвращения падений, как описано в настоящем руководстве. Использование в любых иных целях запрещается. В частности, запрещается использовать её как систему подвешивания и подъема грузов.

**Внимание!** Приспособление рассчитано не более чем на 6 человек одновременно; запрещается превышать максимально допустимую нагрузку, указанную в данной инструкции.

12) Запрещается самостоятельно выполнять ремонт элементов системы «ДВУТАВР» и вносить изменения в их конструкцию, а также использовать элементы сторонних поставщиков. Демонтаж системы влечет за собой опасность травм или материального ущерба.

13) В случае сборки системы «ДВУТАВР» без контроля представителя компании, компания ВЕНТОПРО не несет ответственности за возможные последствия, наступившие по причине неправильного монтажа.

14) Если любой элемент системы «ДВУТАВР» подвергся напряжению в результате падения человека, необходимо **ОБЯЗАТЕЛЬНО** проверить всю систему прежде, чем продолжать использование. Проверка должна проводиться квалифицированным специалистом в соответствии с указаниями, приведенными в настоящем руководстве. Сменные элементы приспособления необходимо утилизировать в соответствии с указаниями, приведенными в инструкциях к этим компонентам.

### **ЗАПРЕЩЕНО:**

-устанавливать или использовать систему некомпетентными (не обученными) лицами без соответствующего разрешения со стороны производителя, без соответствующей подготовки и

знаний или, в крайнем случае, без наблюдения со стороны лица, имеющего соответствующее разрешение, подготовку и знания;

- использовать систему, если маркировка на компонентах, устройстве защиты от падения или сигнальной табличке отсутствует либо неразборчива;
- устанавливать любые элементы системы, кроме описанных в отчете об обследовании или рабочей документации и указанных в спецификации, в особенности сторонних производителей;
- использовать систему для подвешивания и закрепления грузов;
- проводить динамические и статические испытания системы, ее элементов, компонентов и подсистем, не описанные в настоящем руководстве;
- присоединять или отсоединять соединительную (соединительно-амортизирующую) подсистему от элементов и компонентов анкерной системы и страховочной привязи вне безопасных зон;
- использовать не сертифицированные амортизаторы падения и амортизаторы других производителей;
- использовать систему по назначению, не предусмотренному настоящим руководством;
- устанавливать систему на конструкцию без предварительного обследования последней или при наличии отрицательного заключения в отношении установки системы;
- устанавливать систему иным образом, чем это предусмотрено настоящим руководством и/или проектом (схемой монтажа);
- использовать систему сверх установленного производителем срока службы;
- использовать подсистему для обеспечения безопасности пользователя, вес которого вместе с оборудованием превышает 150 кг;
- использовать систему и СИЗ, которые остановили падение пользователя;
- использовать систему вне диапазона температур от -50 до +50 °C;
- использовать систему на недостаточной высоте или при наличии препятствий на пути падения;
- выполнять ремонт системы или мобильной анкерной точки без соответствующей подготовки и компетентности, письменно признаваемой компанией-производителем;
- использовать систему без предварительно разработанного плана спасения на случай падения и зависания пользователя;
- использовать систему, если на работу одного из компонентов обеспечения безопасности оказывается воздействие или помехи со стороны другого компонента или элемента;
- устанавливать систему в условиях, при которых угол наклона направляющей по отношению к горизонтали превышает 5°;
- использовать компоненты и элементы, не являющиеся оригинальными комплектующими системы «ДВУТАВР».

## 4. Предварительное обследование объекта

Перед началом монтажа системы «ДВУТАВР» необходимо осуществить предварительное обследование объекта. Оно должно быть проведено представителем производителя или компетентным специалистом, уполномоченным производителем. Он должен быть компетентен в определении рисков, от которых призвана защитить монтируемая анкерная система, с учетом конкретных условий на объекте и особенностей вида работ, при выполнении которых анкерная система применяется в качестве анкерного устройства.

Обследование должно учитывать действующие нормативные документы, стандарты, а также опыт эксплуатации и требования настоящего руководства, как в отношении системы «ДВУТАВР», так и в отношении используемых совместно с ней средств индивидуальной защиты.

В ходе предварительного обследования должны быть:

- определены пределы использования подсистемы, исключающие ее постоянную деформацию или порчу в случае падения, а также столкновение пользователя с любым препятствием в случае падения. Несущие конструкции должны выдерживать нагрузки, возникающие при падении пользователя;
- определен способ крепления (тип, размеры, материал), расположение структурных точек крепления к опорной конструкции;
- при необходимости произведена проверка механической прочности несущих конструкций, к которым будет крепиться анкерная система, а также возможность совместного использования несущих конструкций и анкерной системы;
- при необходимости разработаны мероприятия по обеспечению укрепления несущих конструкций в соответствии с требованиями безопасности и нормами проектирования;
- определены средства индивидуальной защиты, которые будут использоваться для соблюдения требований безопасности совместно с данной анкерной системой, с учётом конфигурации объекта, имеющихся выступающих частей конструкций на объекте, и необходимого запаса по высоте во всей зоне использования системы;
- предоставлена (собрана) подробная информация о способе установки системы и всех ее элементов, а также план размещения других систем обеспечения безопасности, к которым должна обеспечивать доступ данная анкерная система.
- определено максимальное количество одновременных пользователей;
- определены дополнительные риски, которые могут возникнуть на месте использования системы.

В обследовании также следует учесть наличие электрооборудования рядом с местом установки системы, чтобы исключить возможность соприкосновения пользователя с этим оборудованием.

По итогам предварительного обследования объекта должен быть разработан проектная документация для монтажа системы на данную конфигурацию объекта, включающая в себя полную номенклатуру компонентов и элементов, которые входят в состав конкретной системы «ДВУТАВР». Проектная документация должна быть передана монтажным бригадам в производство работ.

Любые изменения в планировке объекта на месте размещения системы, которые могли и/или могут повлиять на безопасность ее эксплуатации или работоспособность, являются основанием для пересмотра результатов предыдущего обследования перед установкой и/или продолжением эксплуатации. Любые изменения должны вноситься в проект (схему монтажа) компетентным лицом, достаточно квалифицированным для монтажа новой системы.










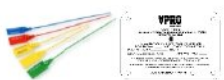
## 5. Состав

Система «ДВУТАВР» включает в себя структурные анкера, на которые смонтированы сегменты из стальных двутавровых балок. По направляющим сегментам скользит подвижная анкерная точка крепления. Для исключения произвольного соскальзывания подвижной анкерной точки крепления

с направляющих сегментов предусмотрены концевые ограничители. Между собой сегменты скреплены переходными элементами.

Возможные элементы системы, их артикулы и иллюстрации представлены в Таблице №1.

Таблица №1. Комплектующие системы «ДВУТАВР»

| №  | Наименование                             | Артикул          | Назначение  | Изображение   |
|----|--|------------------|---|---|
| 1  | Прямой сегмент                           | vpro DL AR600    | Жесткая анкерная линия  |    |
|    |  | vpro DL AR500    |   |   |
|    |  | vpro DL AR400    |   |   |
|    |  | vpro DL AR300    |   |   |
|    |  | vpro DL AR200    |   |   |
|    |  | vpro DL AR100    |   |   |
| 2  | Кронштейн<br>Универсальный               | vpro DL AV01     | Структурный анкер   |    |
| 3  | Кронштейн<br>Универсальный (без упора)   | vpro DL AV01-def | Структурный анкер   |    |
| 4  | Соединительный элемент<br>(вертикальный) | vpro DL L01      | Промежуточное соединение жесткой анкерной линии                     |  |
| 5  | Силовой соединительный элемент           | vpro DL L        | Промежуточное соединение жесткой анкерной линии                     |  |
| 6  | Мобильная анкерная точка                 | vpro DL M01      | Мобильная точка крепления   |  |
| 7  | Концевой ограничитель                    | vpro DL H01      | Исключение произвольного отсоединения с направляющих анкерной линии |  |
| 8  | Пластина для универсального кронштейна   | vpro DL H03      | Стяжка кронштейна в обхват конструкции                              |  |
| 9  | Монтажный комплект для АЛ «Двутавр»      | vpro DL H04      | Крепление элементов   |  |
| 10 | Пломбирочный комплект для АЛ «Двутавр»   | vpro DL10 PK     | Информация о системе  |  |

## 6. Эксплуатация

Присоедините к системе совместимое с ней средство индивидуальной защиты (СИЗ). Присоедините СИЗ к элементу крепления (А) страховочной привязи, с помощью соединительного элемента.

При выполнении работ старайтесь располагать СИЗ выше элемента крепления (А) страховочной привязи для исключения возможности падения или уменьшения страховочного участка в случае падения. Убедитесь в невозможности случайного отсоединения соединительно-амортизирующей системы.

**Внимание!** Совместно с системой разрешается использовать только сертифицированные средства индивидуальной защиты, подходящие для данной модели системы, т. к. в противном случае жизнь и здоровье пользователя будет подвергаться риску.

Для обеспечения безопасной остановки падения необходимо убедиться в наличии свободного пространства под ногами работника, во избежание его столкновения с поверхностью или иными выступающими предметами (произвести расчет запаса свободного пространства).

В процессе передвижения вдоль системы необходимо визуально осматривать анкерную линию и используемые вместе с ней элементы крепления, на наличие повреждений. При наличии неисправностей или износа компонентов - систему необходимо немедленно вывести из эксплуатации.

**Внимание!** При нахождении в зоне возможного падения пользователям запрещается отсоединяться от соединительно-амортизирующей подсистемы. Отсоединяться разрешается только в местах, где обеспечивается безопасность данной операции (на высоте менее 1,8, не ближе 2м. к перепаду высот, или в местах с высотой ограждения более 1.1м.).

## 7. Проверка перед использованием и техническое обслуживание

Каждый раз перед началом использования пользователь должен осуществить визуальную проверку системы, чтобы убедиться в том, что она, и используемые совместно с ней компоненты, находятся в хорошем функциональном состоянии, совместимы с данной системой, правильно установлены и закреплены. Такой проверке должны быть подвергнуты все компоненты и элементы системы.

Проверяйте места соединения СИЗ с другими компонентами системы. До начала и во время использования системы контролируйте корректное расположение элементов и компонентов систем друг относительно друга, а также правильное положение карабинов в местах соединения с элементами крепления на страховочной привязи и анкерными устройствами.

Систему «ДВУТАВР» и используемые совместно с ней компоненты ни в коем случае не следует

Перед использованием страховочной системы с другими СИЗ, внимательно изучите инструкции к данным СИЗ с целью удостовериться в возможности совместного использования, а также узнать возможные ограничения по использованию.

Для уменьшения риска травмирования работника, оставшегося в состоянии зависания в страховочной привязи после остановки падения, должен быть предусмотрен план эвакуационных мероприятий, позволяющий в максимально короткий срок (не более 10 минут) освободить его от зависания.

**Внимание!** Если любой из элементов системы выполнил функцию остановки падения пользователя, весь комплект системы «ДВУТАВР», соединительные элементы, защитные элементы и анкерные устройства, находящиеся в зоне падения, должны пройти обязательную проверку перед следующим вводом в эксплуатацию. Такой внеплановый осмотр должен быть выполнен, в соответствии с положениями данной инструкции, компетентным специалистом. Элементы системы, которые не подлежат повторному использованию, должны быть утилизированы и заменены на новые, согласно инструкциям, предоставленным изготовителем.

Категорически запрещается самостоятельно осуществлять ремонт или вносить изменения в конструкцию элементов и компонентов системы; устанавливать на нее запасные части, не поставляемые или не рекомендуемые ООО «ВЕНТОПРО». Частичный несанкционированный демонтаж системы влечет за собой серьезную опасность телесных повреждений или нанесения ущерба элементам системы.

Система «ДВУТАВР» может эксплуатироваться в различных климатических условиях при температуре окружающей среды от -50 до +50 °С.

использовать, если они имеют какие-либо повреждения. При обнаружении дефекта его следует устранить до начала использования. Компетентный специалист должен выдать письменное разрешение на повторный ввод компонента или системы в эксплуатацию.

Во время эксплуатации все компоненты системы обеспечения безопасности следует оберегать от попадания масел, кислот, растворителей, химических основ, непосредственного контакта с открытым пламенем, каплями раскаленного металла и заостренными поверхностями, абразивными веществами, и другого воздействия, снижающего прочностные характеристики материалов, из которых изготовлены СИЗ.

В случае использования в экстремальных условиях, при воздействии очень высокой или очень низкой температуры, морской воды, чрезвычайно

агрессивных средах, частого механического воздействия и т.д. - свойства изделия снижаются даже после короткого периода использования, вплоть до его однократного применения. В случае воздействия вышеперечисленных факторов может потребоваться более частая замена компонентов системы обеспечения безопасности на высоте.

**Внимание!** Чистка химически активными веществами запрещена!

## 8. Периодические инспекции

Помимо проведения проверки перед каждым применением, система должна подвергаться периодическим проверкам компетентным лицом. Периодичность таких тщательных проверок определяется интенсивностью и условиями применения изделий, но проводится не реже одного раза в 12 месяцев, а также перед первым использованием, либо перед возвратом в эксплуатацию после демонтажа и ремонта. Периодические проверки проводятся компетентным лицом или организацией, уполномоченной производителем проводить проверки, или самим производителем, строго в соответствии с процедурами периодических проверок производителя. Пользователь обязан создать условия для осуществления факта ее проведения.

Данная проверка должна включать в себя анализ общего состояния оборудования, проверку чистоты всех элементов и компонентов. Анкерная система и ее элементы должны быть чистыми и не загрязненными посторонними веществами (краской, строительным мусором, мелким щебнем и т. д.).

**Внимание!** Система должна быть немедленно изъята из эксплуатации, если она:

В случае, если СИЗ оказалось задействованным для остановки падения или выявлены дефекты при проверке перед использованием, устройство должно быть выведено из эксплуатации до тех пор, пока не будет письменного подтверждения компетентного лица о возможности дальнейшего применения данного СИЗ от падения с высоты. В случае возникновения сомнений относительно пригодности изделия к эксплуатации, обратитесь за консультацией к производителю или компетентному лицу.

- не удовлетворяет требованиям безопасности при проведении предэксплуатационной проверки пользователем или периодической проверки компетентным лицом;
- была задействована для остановки падения;
- применялась не по назначению;
- отсутствуют или не читаются маркировки, нанесенные производителем;
- неизвестна полная история использования данной системы;
- истек срок службы;
- истек срок хранения;
- были проведены действия по ремонту, изменению конструкции и/или внесены дополнения в конструкцию, не санкционированные производителем;
- возникли сомнения в целостности (комплектности, совместимости).

**Внимание!** Использование системы, не прошедшей предэксплуатационную или периодическую проверку, потенциально опасно для жизни.

Эксплуатация такой системы запрещена.

## 9. Хранение, транспортировка и утилизация

Компоненты и элементы системы должны транспортироваться в специальной упаковке, обеспечивающей защиту от механических, химических и других повреждений, природных воздействий.

Хранить компоненты и элементы системы следует сухими и очищенными от загрязнений, при температуре от +5° до +30 °С, вдали от прямых солнечных лучей и отопительных приборов. Не

допускается хранение компонентов и элементов системы в одном помещении с бензином, керосином, маслами, нефтепродуктами, кислотами и другими химически активными веществами, разрушающими полимеры.

В случае невозможности дальнейшего использования изделия, оно подлежит утилизации в соответствии с действующим законодательством.

## 10. Срок службы и гарантия изготовителя

Гарантия изготовителя 5 лет с момента продажи на любые дефекты материала и изготовления.

Срок службы неограничен, в случае проведения ежегодных периодических проверок представителем производителя или лицом, которое авторизовано на это производителем и имеет соответствующий сертификат на установку и периодическую проверку.

Гарантия не распространяется на следующие случаи: нормальный износ и старение, окисление, изменение конструкции или переделка изделия, неправильное хранение и плохой уход, повреждения, которые наступили в результате несчастного случая или по небрежности, а также использование изделия не по назначению.

Производитель не отвечает за последствия прямого, косвенного или другого ущерба,

наступившего вследствие неправильного использования изделий.

**Внимание!** В определенных случаях срок службы может сократиться до однократного использования, например: при работе с агрессивными химическими веществами, при экстремальных температурах, при контакте с острыми гранями, после динамической нагрузки или статических нагрузок, превышающих допустимые значения.

ООО «ВЕНТОПРО» не несет ответственности за последствия прямого, косвенного или другого ущерба, наступившего вследствие неправильного использования изделий, выпускаемых под маркой «Вентпро». Помните, что несоблюдение правил эксплуатации и хранения потенциально опасно для вашей жизни и здоровья.

## 11. Монтаж и сборка

### 11.1. Крепление направляющей к постоянной конструкции

Все соединения элементов системы с постоянной конструкцией должны быть выполнены при помощи болтов/шпилек, минимальная прочность которых соответствует классу прочности 8.8.

Все детали соединений, такие как болты, гайки и шайбы, должны быть выполнены из материалов, устойчивых к коррозии. Резьбовые соединения должны быть застопорены при помощи самоконтрящихся гаек, гроверов, контргаек, фиксатора резьбы, нитроэмали или иных стандартизированных способов стопорения.

**Внимание!** При установке необходимо соблюдать следующие требования:

- расстояние между центральными плоскостями кронштейнов не должно превышать 6,1 м.;
- консольный свес на крайних сегментах не должен превышать 1,0 м.

Для монтажа страховочной системы потребуется слесарный инструмент для работы с резьбовыми соединениями М10, М16. После монтажа всей системы необходимо произвести контроль затяжки резьбовых соединений. Усилие затяжки должно соответствовать стандарту ОСТ 37.001-050-73 для крепежа из оцинкованной стали (см. Таблица №2).

Таблица №2. Усилия затяжки по ОСТ 37.001-050.73

| Максимальные моменты затяжки резьбовых соединений, Нм |                        |                 |                                 |        |
|---|------------------------|-----------------|---------------------------------|--------|
| Номинальный диаметр резьбы d, мм.                     | Размер "под ключ", мм. | Шаг резьбы, мм. | Класс прочности по ГОСТ 1759-70 |        |
|   |                        |                 | Болт                            |        |
|   |                        |                 | 5.8                             | 8.8    |
|   |                        |                 | Гайка                           |        |
|   |                        |                 | 4; 5; 6                         | 6; 8   |
| 10*   | 17                     | 1,5             | 31,38                           | 54,92  |
| 16  | 24                     | 2               | 107,87                          | 215,74 |

\*Момент затяжки резьбового соединения шпильки М10 в п.11.2.1 позиции 3 должен быть не более 12Нм

### 11.1.1. Монтаж кронштейна универсального vpro DL AV01

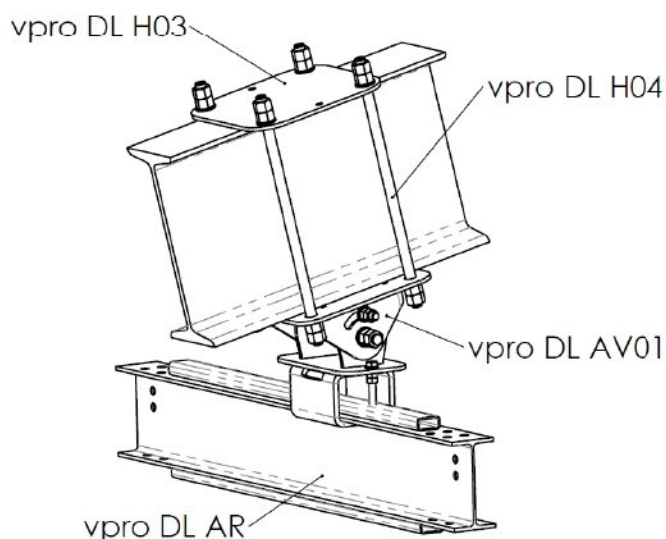


Рис. 2 Крепление к несущей конструкции

На рис. 2 приведен возможный вариант крепления жесткой анкерной линии при помощи кронштейна универсального (vpro DL AV01) без сверления отверстий в несущей конструкции.

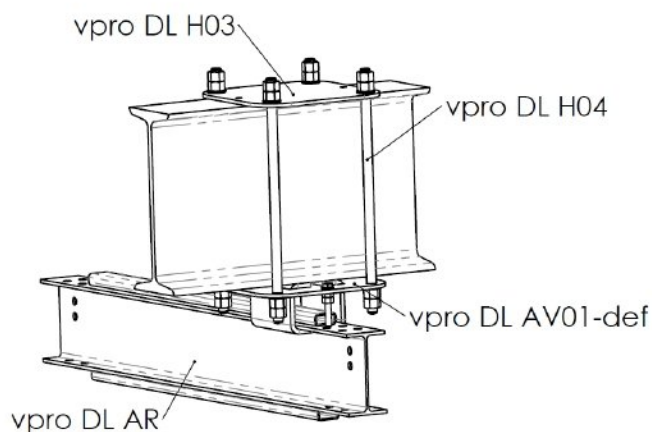


Рис. 3 Крепление к несущей конструкции

На рис. 3 приведен возможный вариант крепления жесткой анкерной линии при помощи кронштейна универсального (без упора) (vpro DL AV01-def).

Кронштейн универсальный (упора) vpro DL AV01-def крепится в обхват при помощи ответной пластины vpro DL H03 и 4-х пакетов резьбовых соединений M16 из состава Монтажного комплекта vpro DL H04.

Кронштейн универсальный vpro DL AV01 крепится к несущей конструкции в обхват при помощи ответной пластины vpro DL H03 и 4-х пакетов резьбовых соединений M16 из состава Монтажного комплекта vpro DL H04.

С каждой стороны резьбового соединения устанавливаются: одна шайба и две гайки для защиты от самопроизвольного расстопорения.

Жесткая анкерная линия (Прямой сегмент) vpro DL AR вдвигается в установленные кронштейны универсальные и зажимается прижимными болтами.

Конструкция кронштейна универсального позволяет осуществлять установочную регулировку по уклону несущей конструкции до  $\pm 40^\circ$ .

Стандартное межосевое расстояние крепежных элементов 180x180 мм. По специальному заказу ООО «Вентпро» может быть изготовлен кронштейн с иными межосевыми расстояниями.

С каждой стороны резьбового соединения устанавливаются: одна шайба и две гайки для защиты от самопроизвольного расстопорения.

Жесткая анкерная линия (Прямой сегмент) vpro DL AR вдвигается в установленные кронштейны универсальные и зажимается прижимными болтами.

Допускается крепление кронштейнов непосредственно в тело несущей конструкции (сверление отверстий металлоконструкций и/или железобетонных конструкций). В этом случае подбор пакета резьбовых соединений осуществляется квалифицированным инженером путем расчета. Важно помнить, что сверление отверстий под крепеж может повлечь ослабление несущей конструкции!

Стандартное межосевое расстояние крепежных элементов 180x180 мм. По специальному заказу ООО «Вентпро» может быть изготовлен кронштейн с иными межосевыми расстояниями.

## 11.2. Монтаж элементов конструкции

### 11.2.1. Соединительные элементы

Монтаж соединительных элементов конструкции системы, производится на земле. По завершению сборки конструкция поднимается и устанавливается (вдвигается) в кронштейны универсальные vpro DL AV01.

В случае, когда стык сегментов попадает на центр универсального кронштейна, для соединения этих сегментов применяется соединительный элемент (вертикальный) vpro DL L01 (рис. 5, поз. 1).

В случае, когда кронштейн не попадает на стык сегментов, применяется силовой соединительный элемент vpro DL L, изображенный на рис. 5. Перечисленные соединительные элементы устанавливаются с помощью пакетов резьбовых

соединений M10, стягивая все сегменты анкерной линии в одно целое.

Каждое резьбовое соединение, за исключением соединения пластины поз. 3, включает в себя: один болт M10, две плоские шайбы, одну гроверную шайбу и одну гайку. Резьбовые соединения пластины поз. 3 включают в себя: одну шпильку M10 (**момент затяжки резьбового соединения не более 12 Нм**), одну плоскую и одну гроверную шайбу, и одну гайку.

Следует помнить, что запрещается превышать установленные межцентровое расстояние кронштейнов, расстояние между центром концевой кронштейна и торцом сегмента (консольный свес).

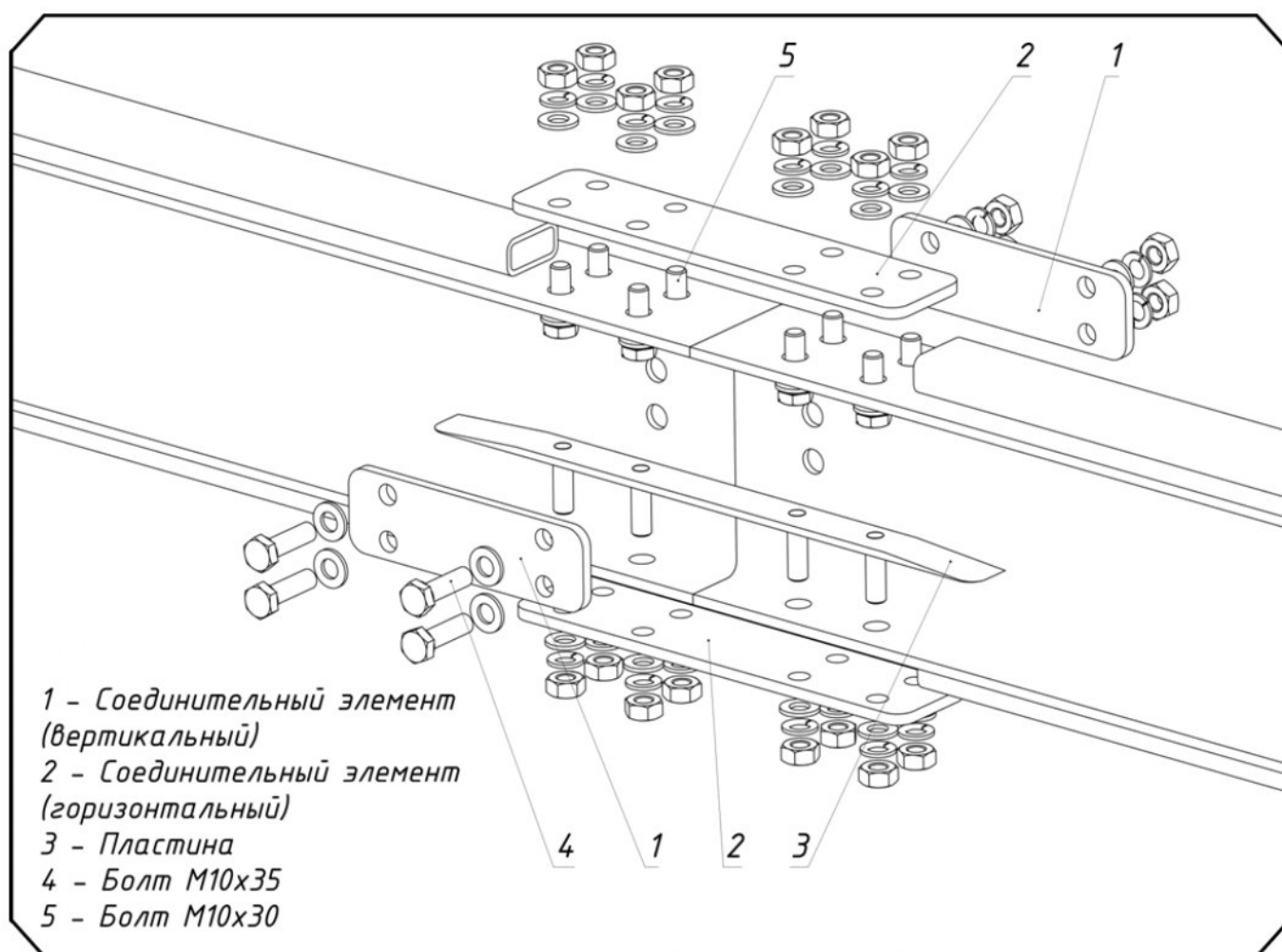


Рис. 5 Монтаж силового соединительного элемента.

## 11.2.2. Мобильная анкерная точка и концевые ограничители

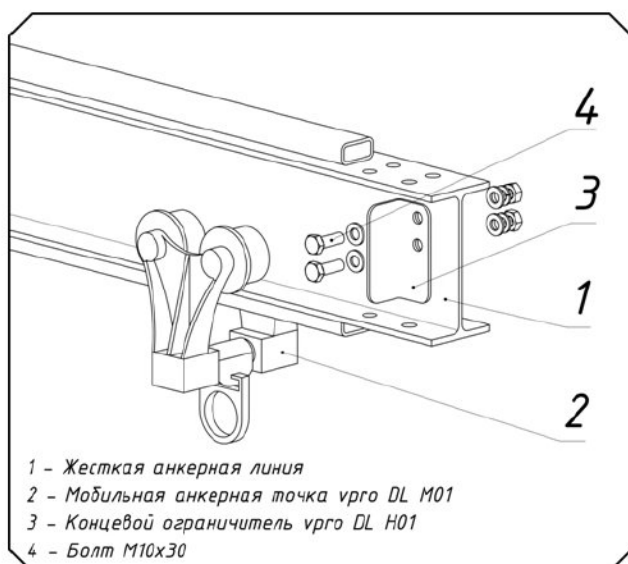


Рис. 6 Монтаж мобильной анкерной точки и концевого ограничителя.

### Приёмка системы в эксплуатацию

При приемке в эксплуатацию, установленная система должна быть проверена представителем компании производителя или уполномоченной ею представителем организации, компетентным в данной области (например, инженером или квалифицированным проектировщиком, заданием которого является проверка строительной конструкции, планировки системы и её выполнения, а также соединений системы с конструкцией).

Приёмка системы в эксплуатацию должна проходить согласно акту ввода в эксплуатацию, который подтверждает соответствие этой системы технической документации и стандартам ГОСТ EN 795-

На рис. 6 изображена анкерная линия с установленными мобильной анкерной точкой и концевым ограничителем.

После установки всех сегментов, на направляющие собранной анкерной линии поз. 1 следует установить заданное количество мобильных анкерных точек vpro DL M01 поз. 2. Далее необходимо проверить свободный ход мобильной анкерной точки на всей длине направляющей.

**Внимание!** Превышать количество мобильных анкерных точек, указанное в проекте, запрещено!

Далее на концах анкерной линии устанавливаются два концевых ограничителя vpro DL H01 поз. 3, таким образом, чтобы их плоские части были обращены в сторону мобильной точки крепления. Уголок ограничителя крепится с помощью болтов M10x30 поз. 4.

2019, ГОСТ EN/TS 16415-2015, ГОСТ 31441.1-2011 (EN 13463-1:2001). В случае применения подсистемы на объекте, где действуют особые правила, при приемке системы в эксплуатацию необходимо подтвердить её соответствие этим правилам.

Лицо, ответственное за приемку системы в эксплуатацию, письменно подтверждает ее соответствие требованиям ГОСТ EN 795-2019, ГОСТ EN/TS 16415-2015, ГОСТ 31441.1-2011 (EN 13463-1:2001) актом ввода в эксплуатацию.



**ЧЕК-ЛИСТ ПЕРИОДИЧЕСКОГО ОСМОТРА/ВВОДА В ЭКСПЛУАТАЦИЮ ОБОРУДОВАНИЯ ВЕНТОПРО**

ПРОТОКОЛ ТЕХНИЧЕСКОГО ОСВИДЕТЕЛЬСТВОВАНИЯ

|  |                       |
|--|-----------------------|
| Дата установки (монтажа, ввода в эксплуатацию)   | « ____ » _____ 20__ г |
| Дата технического освидетельствования            | « ____ » _____ 20__ г |
| Дата следующего технического освидетельствования | « ____ » _____ 20__ г |
| Тип системы (подсистемы)                         |                       |
| Документ основание для проведения работ          |                       |
| Исполнитель (компетентное лицо), Ф.И.О.          |                       |
| № удостоверения/сертификата                      |                       |
| Заказчик (собственник объекта, пользователь)     |                       |

| Объект:  |  |
|--|--|
| Идентификационный номер системы/подсистемы     |  |
| Тип объекта и его высота, м                    |  |
| Наименование (условное обозначение, кодировка) |  |
| Проект (схема монтажа)                         |  |
| Принадлежность объекта                         |  |

| Перечень установленного оборудования |                   |  |            |
|--------------------------------------|-------------------|--|------------|
| №                                    | Артикул           | Наименование компонента (элемента)     | Количество |
| 1                                    | vpro DL AR _____  | Прямой сегмент                         |            |
| 2                                    | vpro DL AV 01     | Кронштейн универсальный                |            |
| 3                                    | vpro DL AV 01-def | Кронштейн универсальный (без упора)    |            |
| 4                                    | vpro DL L01       | Соединительный элемент (вертикальный)  |            |
| 5                                    | vpro DL L         | Силовой соединительный элемент         |            |
| 6                                    | vpro DL H01       | Концевой ограничитель                  |            |
| 7                                    | vpro DL M01       | Мобильная анкерная точка               |            |
| 8                                    | vpro DL H03       | Пластина для универсального кронштейна |            |
| 9                                    | vpro DL PK        | Пломбирочный комплект для АЛ «Двугавр» |            |
| 10                                   | vpro DL H04       | Монтажный комплект для АЛ «Двугавр»    |            |
| 11                                   |                   |  |            |

| Заключение о дальнейшей эксплуатации  |  |
|---|--|
| Система/подсистема находится в рабочем состоянии, дефектов нет, эксплуатация возможна до следующего освидетельствования |  |
| Состояние системы/подсистемы неудовлетворительное, необходим ремонт, эксплуатация системы запрещена                     |  |

**Исполнитель**

**Заказчик**

Техническое освидетельствование выполнил

Техническое освидетельствование принял

Ф.И.О. исполнителя \_\_\_\_\_

Ф.И.О. ответственного лица \_\_\_\_\_

Подпись исполнителя \_\_\_\_\_

Подпись ответственного лица \_\_\_\_\_

**Внимание!!!** Всегда применяйте оригинальные средства защиты ползункового типа, относящиеся к данной подсистеме, а также страховочные привязи и соединительные подсистемы, соответствующие ТР ТС 019/2011. Для проведения качественного осмотра подсистем, при проведении осмотра, постоянно пользуйтесь руководством по монтажу и данными чек листами.

Перед заполнением сделайте копию данного протокола и сохраните ее в журнале учета и регистрации проведения периодических осмотров, чтобы быть уверенным, что бланки будут доступны для проведения следующих осмотров.

Периодический осмотр подсистемы компетентным лицом\* проводится не реже одного раза в 12 месяцев, если отсутствуют причины проведения внеплановых осмотров. Осмотр проводится с применением чек листа и регистрируется в журнале, что является документированием проведения осмотра. Пользователь подсистемы отвечает за соблюдение периодичности проведения осмотров.

\*Компетентное лицо - специалист, который ознакомлен с текущими требованиями к периодическим проверкам, рекомендациями и инструкциями, составляемыми производителем применительно к соответствующим компоненту, подсистеме или системе. Данное лицо должно уметь определять и оценивать значимость дефектов, инициировать коррективные действия и иметь необходимые знания и ресурсы для этого.

ООО «Вентпро»  
 Россия, МО, г.о. Истра,  
 д. Лешково, влд.222, помещ.1  
 Тел.: +7 (495) 640-46-05  
 Email: vepro@ventopro.ru  
 www.ventopro.ru



**ЧЕК-ЛИСТ ПЕРИОДИЧЕСКОГО ОСМОТРА/ВВОДА В ЭКСПЛУАТАЦИЮ ОБОРУДОВАНИЯ ВЕНТОПРО**

**1. Визуальный осмотр**

| Объекты проверки  | Дефекты |     | Заметки |
|---|---------|-----|---------|
|   | Да      | Нет |         |
| <b>1.1 Прямые сегменты</b>  |         |     |         |
| 1.1.1 Деформация<br><i>-заменить, если есть деформация</i>  |         |     |         |
| 1.1.2 Грязь, направляющие сегментов загрязнены<br><i>-если да - прочистить</i>  |         |     |         |
| 1.1.3 Коррозия на сегментах<br>а) имеется лёгкая коррозия без влияния на функциональность:<br><i>-улучшите защиту от коррозии по Вашему усмотрению</i><br>б) имеется сильная коррозия поверхности:<br><i>-зачистить повреждённые поверхности, улучшить защиту от коррозии</i> |         |     |         |
| <b>1.2 Кронштейны</b>   |         |     |         |
| 1.2.1 Деформация<br><i>-заменить, если имеется деформация</i>   |         |     |         |
| 1.2.2 Крепёжный материал<br>Отсутствуют болты, гайки или др.<br><i>-если да - установить</i>  |         |     |         |
| 1.2.3 Расстояние между кронштейнами   |         |     |         |
| Расстояние слишком большое<br><i>-если да - отрегулировать согласно инструкции по монтажу</i>   |         |     |         |
| <b>1.3 Соединительные элементы</b>  |         |     |         |
| 1.3.1 Отсутствуют не силовые соединительные элементы или их элементы<br><i>-если да - установить</i>  |         |     |         |
| 1.3.2 Отсутствуют силовые соединительные элементы или их элементы<br><i>-если да - установить</i>   |         |     |         |
| 1.3.3 Крепёжный материал<br>Отсутствуют болты, гайки или др.<br><i>-если да - установить</i>  |         |     |         |
| <b>1.4 Мобильная анкерная точка</b>   |         |     |         |
| 1.4.1 Деформация<br><i>-заменить, если имеется деформация</i>   |         |     |         |
| 1.4.2 Затруднено движение мобильной точки крепления<br><i>-заменить, если затруднено движение</i>   |         |     |         |
| <b>1.5 Концевые ограничители</b>  |         |     |         |
| 1.5.1 Отсутствуют концевые ограничители   |         |     |         |
| 1.5.2 Крепёжный материал<br>Отсутствуют болты, гайки или др.<br><i>-если да - установить</i>  |         |     |         |
| 1.4.4. Другие компоненты _____ (краткое описание)<br>Имеется повреждение / деформация...<br>Отсутствуют болтовые соединения...  |         |     |         |

## 2. Функциональный осмотр

| Объекты проверки   | Дефекты |     | Заметки |
|--|---------|-----|---------|
|  | Да      | Нет |         |
| <b>2.1 Прямые сегменты</b>   |         |     |         |
| 2.1.1 Проверить сегменты анкерной системы по всей длине<br><i>-заменить, если есть деформация</i>                                    |         |     |         |
| 2.1.2 При осмотре анкерной системы возникают препятствия плавному движению мобильной точки крепления                                 |         |     |         |
| 2.1.3 Проверить горизонт установленной системы<br><i>-отрегулировать, при отклонении от горизонта более 2°</i>                       |         |     |         |
| <b>2.2 Кронштейны</b>  |         |     |         |
| 2.2.1 Проверить кронштейны анкерной системы<br>Резьбовые соединения ослабли<br><i>-если да - затянуть</i>                            |         |     |         |
| 2.2.2 Проверить загрузку полок кронштейнов<br><i>-если загружено менее 50% полки одним сегментом, произвести регулировку</i>         |         |     |         |
| <b>2.3. Соединительные элементы</b>  |         |     |         |
| 2.3.1 Проверить не силовые соединительные элементы<br>Резьбовые соединения ослабли<br><i>-если да - затянуть</i>                     |         |     |         |
| 2.3.2 Проверить силовые соединительные элементы<br>Резьбовые соединения ослабли<br><i>-если да - затянуть, произвести стопорение</i> |         |     |         |
| <b>2.4 Мобильная анкерная точка</b>  |         |     |         |
| 2.4.1 Проверить мобильную точку крепления<br>Резьбовые соединения ослабли<br><i>-если да - затянуть</i>                              |         |     |         |
| <b>2.5 Концевые ограничители</b>   |         |     |         |
| 2.5.1 Проверить концевые ограничители<br>Резьбовые соединения ослабли<br><i>-если да - затянуть</i>                                  |         |     |         |
| <b>2.6 Особые заметки/другие дефекты</b>   |         |     |         |

## 3. Указания по размерам зазоров между сегментами

|                                 | Размер зазора | Действия                          |
|---------------------------------|---------------|-----------------------------------|
| Осмотр при вводе в эксплуатацию | ≤ 5 мм        | Анкерная система «ОК»             |
| Повторная проверка              | > 5 мм        | Требуется ремонт анкерной системы |

Замечания, выявленные дефекты и отклонения

---



---



---



---



---



---

Компетентное лицо \_\_\_\_\_

Подпись \_\_\_\_\_

(расшифровка)

**ВНИМАНИЕ!!!**

**ГАРАНТИЯ!!!**

При выполнении работ по замене, демонтаже, монтаже или ремонте компонентов и элементов подсистемы, необходимо соблюдать требования Руководства по монтажу и эксплуатации, с целью соблюдения требований безопасности и исключения возможности неправильного монтажа анкерной линии.

Может быть признана, только если соблюдались правила хранения, монтажа, эксплуатации и проведения периодических осмотров анкерной линии.