

ООО «ВЕНТО-2М»  
125373, г. Москва, Походный проезд,  
домовлад. 14, эт 3 пом 1 ком 2  
Тел./факс: +7 (495) 544-46-64  
E-mail: info@vento.ru  
www.vento.ru



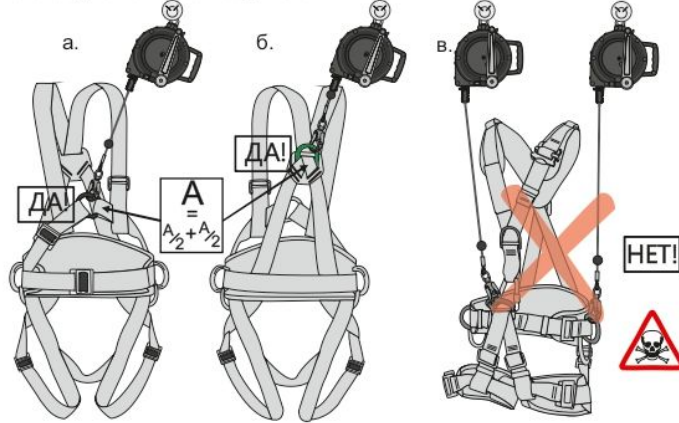
**Средства защиты втягивающего типа  
«НВ evak»**



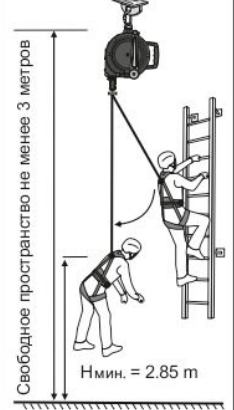
ТР ТС 019/2011  
ГОСТ Р EN 360 - 2008  
ГОСТ EN 1496 - 2014  
ТУ 13.92.29-084-42780816-2016

**ВНИМАНИЕ!** Деятельность, связанная с использованием данного средства индивидуальной защиты (далее СИЗ), потенциально опасна.  
Перед использованием данного СИЗ Вы обязаны:  
- Прочитать и понять инструкцию по эксплуатации.  
- Пройти тренировку по его применению под руководством квалифицированного инструктора.  
- Познакомиться с потенциальными возможностями и ограничениями по его применению.  
- Осознать и принять вероятность возникновения рисков, связанных с применением СИЗ.  
Игнорирование этих предупреждений может привести к серьезным травмам или даже смерти.

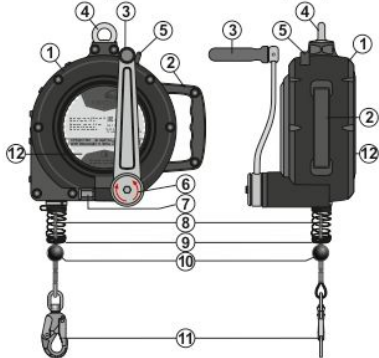
**Рис. 3. Соединение «НВ evak» с привязью**



**Рис. 4. Запас свободного пространства**

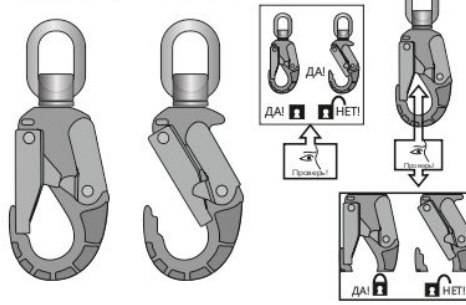


**Рис. 1. Внешний вид, составные части и параметры**

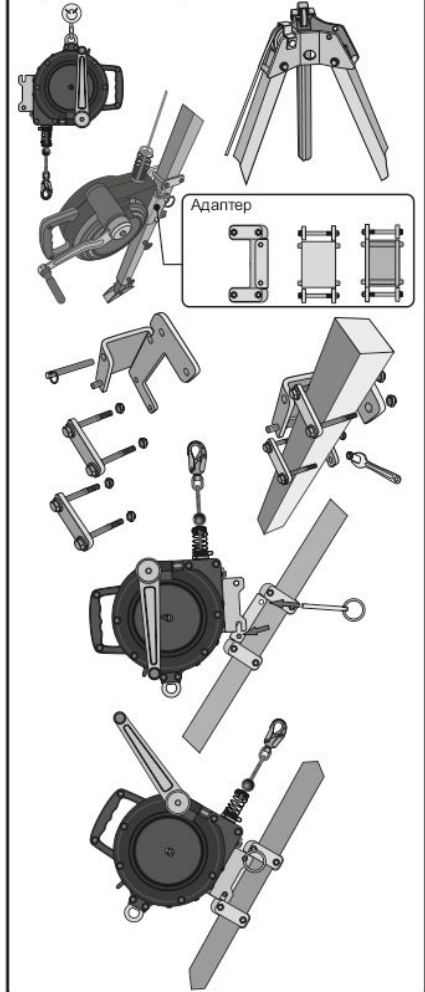


1. Алюминиевый защитный корпус
2. Ручка транспортировочная
3. Ручья
4. Проушина с вертлюгом для крепления к анкерному устройству
5. Упор для фиксации рукояти
6. Направление вращения ручки
7. Штифт фиксатора механизма лебедки
8. Стальной трос
9. Демпферная пружина
10. Демпферный шар
11. Карабин с вертлюгом
12. Маркировка
13. Адаптер

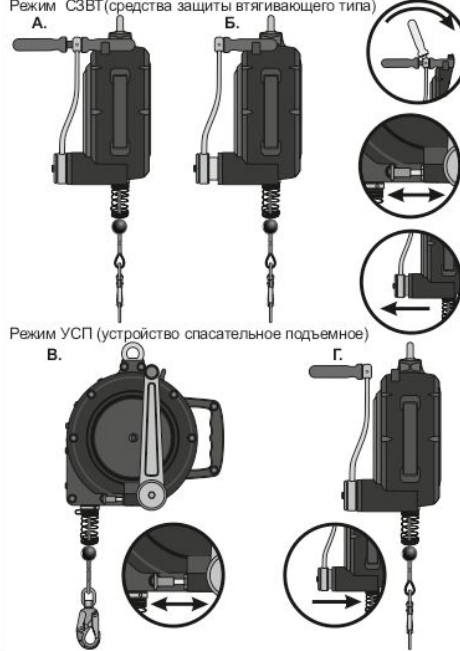
**Рис. 5. Общие принципы использования карабинов**



**Рис. 7. Способы установки «НВ evak» на треногу при помощи адаптера**



**Рис. 6. Режимы работы устройства «НВ evak»**



**Рис. 2. Маркировка изделия**

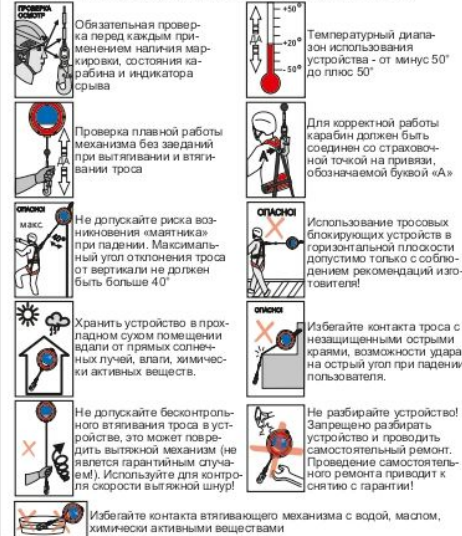
ЕАС - Единый знак обращения продукции на рынке государств-членов Таможенного союза. Знак соответствия требованиям Технического регламента Таможенного союза



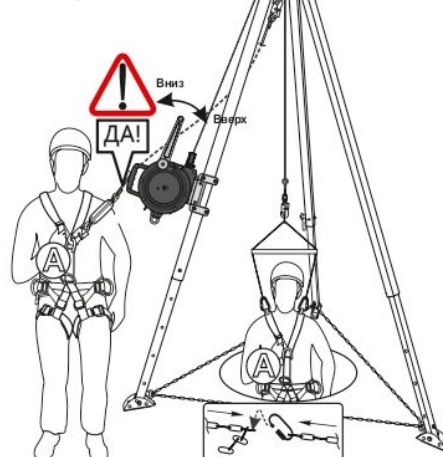
**Нормативная документация**

ТР ТС 019/2011 Технический регламент Таможенного союза «О безопасности средств индивидуальной защиты»  
ГОСТ Р EN 360-2008 «ССБТ. СИЗ от падения с высоты. Средства защиты втягивающего типа. ОТТ. Методы испытаний»  
ГОСТ EN 1496-2014 «ССБТ. СИЗ от падения с высоты. Устройства спасательные подъемные. ОТТ. Методы испытаний»  
ТУ 13.92.29-084-42780816-2016 «Средства защиты втягивающего типа НВ evak»

**Обозначения специфических условий использования**

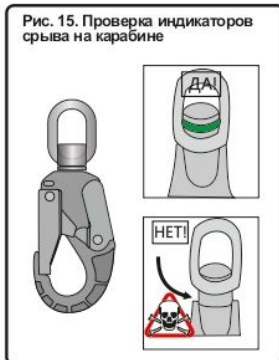
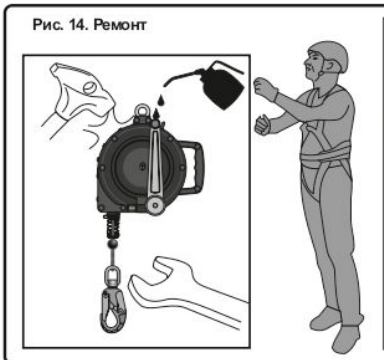
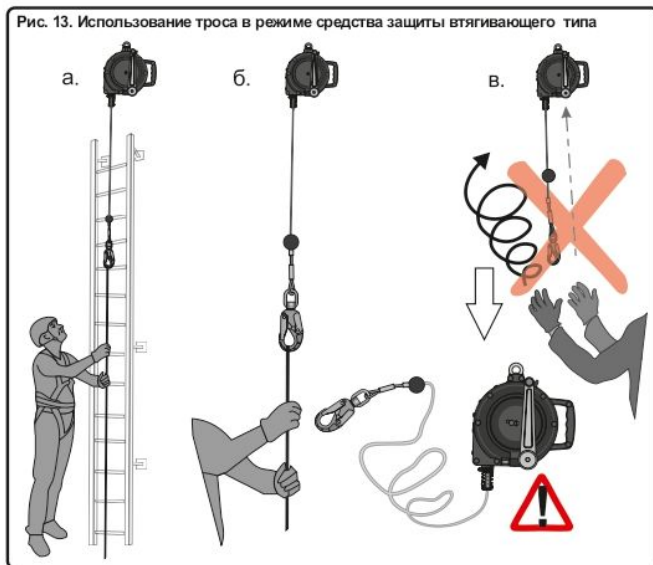
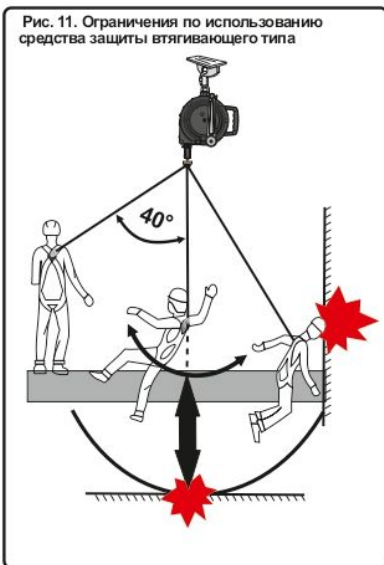
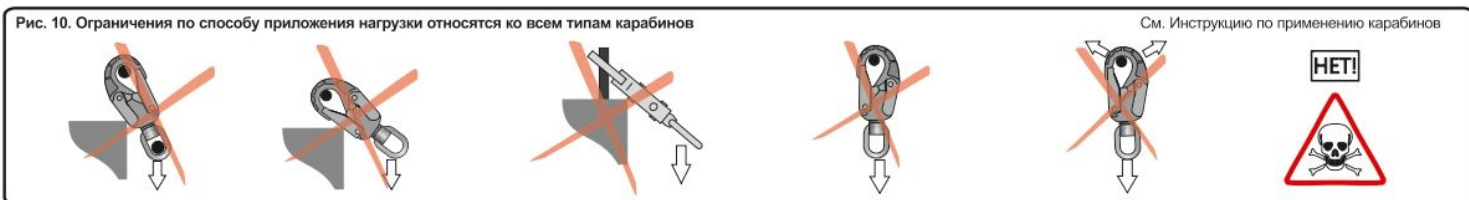


**Рис. 8. Использование лебедки совместно с треногой**



**Рис. 9. Использование на горизонтальных и наклонных поверхностях**





Название	Артикул	Диаметр троса, мм	Длина троса, м	Рабочая нагрузка, кг	Высота подъема, м	Габариты, см	Масса с адаптером, кг
НВ evak 15	vpro НВ evak 15	4,6	15	100	15	23,0 x 40,0 x 40,0	14,74
НВ evak 25	vpro НВ evak 25	4,6	25	100	25	24,5 x 44,0 x 45,0	21,14

Все используемые при выполнении работ на высоте компоненты и подсистемы должны быть сертифицированы на соответствие требованиям ТР ТС 019/2011.

**Средство защиты втягивающего типа** — средство защиты с функцией самоблокировки и автоматическим средством натяжения и возврата втягивающегося стропа. Функция рассеивания энергии обеспечивается внутренним механизмом.

**Втягивающийся строп** — соединительный элемент средства защиты втягивающего типа.

**Спасательное подъемное устройство класса А** — компонент или подсистема спасательной системы, с помощью которой человек поднимается спасателем или поднимает себя сам из нижнего положения на более высокое место.

**Спасательное подъемное устройство класса В** — спасательное подъемное устройство класса А с дополнительной функцией ограниченного опускания с ручным управлением.

**Система спасения и эвакуации** — система для проведения спасательных работ.

**Соединительно-амортизирующая подсистема** — элемент, связывающий между собой привязь и анкерное устройство, обеспечивающий недопущение или остановку падения и поглощение силы, возникающей при остановке падения, до приемлемых величин.

**Анкерное устройство** (ГОСТ EN 795-2014, СТБ EN 795-2010, ГОСТ

EN/ TS 16415-2015) — элемент или ряд элементов или компонентов, который включает точку или точки анкерного крепления.

**Страховочная привязь** — компонент системы для охвата тела с целью безопасной остановки падения.

К работам на высоте относятся работы, при которых существуют риски падения работника с высоты 1,8 метра и более, работы менее чем в двух метрах от неогражденных перепадов по высоте. Полный перечень работ, относящихся к работам на высоте определяется, национальными правовыми нормами, в соответствии с которыми должны проводиться такие работы, и работодателем.

**Описание**

НВ evak является средством защиты с автоматическим натяжением и возвратом втягивающегося стропа с функцией самоблокировки и рассеивания кинетической энергии, включающим функцию спасательного подъемного устройства класса В.

Составные части изделия представлены в таблице и на рисунке 1. НВ evak является средством защиты втягивающего типа. Предназначено для использования в страховочных системах (ГОСТ Р EN 363-2007) в качестве соединительно-амортизирующей подсистемы.

Страховочная система, обеспечивающая безопасную остановку падения пользователя, состоит из страховочной привязи (ГОСТ Р EN 361-2008) и присоединяемой соединительно-амортизирующей

подсистемы, соединяющей привязь и анкерное устройство. Функция ограниченного опускания необходима для обеспечения возможности незначительного (до 2 метров) спуска для уклонения от препятствия во время спасательной подъемной операции. Не предназначено для проведения спасательно-эвакуационных работ методом спуска. Адаптер (арт. vрго 0300) предназначен для использования «НВ evak» совместно с переносным штативом-треногой «Скала» (артикулы vрго trpd 2.0, vрго trpd 2.1). Размеры адаптера: 18x11x10 см; масса – 1,94кг.

### Маркировка на изделиях

СИЗ от падения с высоты, произведенные ООО «ВЕНТО-2М», имеют маркировку в соответствии с ТР ТС 019/2011. Значения маркировки представлены на рисунке 2.

В случае перепродажи СИЗ от падения с высоты, изготовленных ООО «ВЕНТО-2М», за пределы РФ, перепродавец должен предоставить инструкции по применению, техническому обслуживанию, периодической проверке и ремонту на государственном языке страны, где будет применяться указанные СИЗ.

**Внимание!** СИЗ от падения с высоты может применяться только лицами, прошедшими специальное обучение или под непосредственным контролем специалиста, прошедшего обучение (ответственного исполнителя работ).

Перед использованием и во время использования СИЗ пользователь должен четко представлять, каким образом будет выполнена процедура спасения и эвакуации; она должна быть выполнена безопасно и эффективно.

Работы на высоте относятся к работам с повышенной травмоопасностью, должны осуществляться работниками старше 18 лет, не имеющими медицинских противопоказаний к данному виду работ.

Работы на высоте могут привести к серьезным повреждениям и даже смерти. Получение необходимого обучения, приобретение правильных навыков и соблюдение мер безопасности — это ваша личная ответственность. Изготовитель не несет ответственность за риски и травмы, возникшие при неправильном использовании изделия.

**Внимательно ознакомьтесь с данным руководством и следуйте всем указаниям по эксплуатации изделия.**

### Использование

Эксплуатация СИЗ от падения с высоты в страховочных, удерживающих системах, в системах доступа и позиционирования, системах спасения и эвакуации осуществляется в соответствии с Инструкцией по применению изготовителя и Правилами по охране труда при работе на высоте, действующими на территории РФ или же нормативными документами, действующими на территории государства, где используются указанные СИЗ.

СИЗ от падения с высоты должны соответствовать характеру и условиям выполняемых работ. Безопасность пользователя зависит от правильного подбора средств индивидуальной защиты; от умений и навыков корректного использования СИЗ; совместимости используемых СИЗ (совместимость — правильное использование СИЗ при взаимодействии с другими СИЗ). Применение несовместимых компонентов и подсистем может привести к непроизвольному рассоединению, разрушению или нарушению функционирования систем обеспечения безопасности.

Проверяйте совместимость элемента крепления (А) страховочной привязи и соединительных элементов, соединительных элементов и анкерного устройства (рис. 3).

Перед использованием СИЗ втягивающего типа "НВ evak" с другими СИЗ, внимательно изучите инструкции к ним с целью убедиться в возможности совместного использования, а также узнать возможные ограничения по использованию.

Не допускается использовать СИЗ от падения с высоты вне пределов применимых к нему ограничений, либо использовать не в соответствии с его прямым назначением. Подбирайте СИЗ от падения с высоты, а также способы их соединения в единую систему в зависимости от условий и типа проводимых работ.

Для уменьшения риска травмирования работника, оставшегося в состоянии зависания в страховочной системе после остановки падения, должен быть предусмотрен план эвакуационных мероприятий, позволяющих в максимально короткий срок (не более

10 минут) освободить его от зависания.

В случае если СИЗ оказалось задействованным для остановки падения или не удовлетворило проверке перед использованием, выведите его из эксплуатации до тех пор, пока не будет письменного подтверждения компетентного лица о возможности дальнейшего применения данного СИЗ от падения с высоты. При возникновении сомнений относительно состояния изделия обратитесь за консультацией к изготовителю или компетентному лицу.

При использовании все СИЗ от падения с высоты должны быть собраны в единую систему, зафиксированы соединительно-амортизирующей подсистемой к анкерному устройству. **Внимание!** Необходимо помнить о наличии свободного пространства под пользователем для безопасной остановки падения (рис. 4).

Убедитесь в невозможности случайного отсоединения защитного оборудования. **Внимание!** Помните об общих принципах безопасного использования карабинов (рис. 5).

Располагайте анкерное устройство над пользователем для сведения к минимуму как самой возможности падения, так и глубины возможного падения.

Устройство имеет 2 режима использования (рис. 6):

I) блокирующее устройство втягивающего типа;

II) средство для спасения и эвакуации типа В.

Для перевода устройства в режим I необходимо выдвинуть рукоять. Ограничение хода рукояти осуществляется при помощи предохранительного штифта. Рукоять должна быть зафиксирована, иначе возникает опасность для второго пользователя. Для приведения устройства в режим II рукоять должна быть задвинута. Подъем осуществляется путем вращения рукояти против часовой стрелки.

Корпус устройства должен быть закреплён на анкерном устройстве с помощью адаптера, арт. vрго 0300 (рис. 7). Трос устройства должен быть соединён карабином со страховочной точкой на привязи (см. Инструкцию к страховочным привязям). Использование совместно с треногой показано на рисунках 7 и 8.

В случае невозможности расположения анкерного устройства над пользователем (в случае применения на горизонтальных и наклонных плоскостях) для обеспечения безопасного проведения высотных работ необходимо использовать дополнительное звено — стальной строп с амортизатором (например, строп "aC10", арт. vnt aC10) или амортизатор ABS (арт. vрго abs), а также убедиться в наличии свободного пространства над нижележащей поверхностью. Ограничения и рекомендации по использованию в горизонтальной плоскости изображены на рисунке 9.

В случае использования блокирующего устройства при передвижении по вертикальной лестнице рекомендуется подключать страховочную линию к грудной страховочной точке, чтобы избежать травмирования лицевой части черепа в случае падения (рис. 3, а).

В остальных случаях крепите страховочный строп к точке на спине. В случае падения пользователь будет находиться в анатомически правильном положении (рис. 3, б). Не допускается подключение блокирующего устройства к точкам, предназначенным для удержания и позиционирования (рис. 3, в).

При использовании СИЗ от падения с высоты необходимо помнить о факторах, снижающих уровень безопасности СИЗ:

- Обращайте внимание на способы приложения нагрузки к карабинам (рис. 10).
- Необходимо исключить маятниковое воздействие (рис. 11).
- Во время эксплуатации все компоненты системы обеспечения безопасности следует оберегать от попадания масел, кислот, растворителей, химических основ, непосредственного контакта с открытым пламенем, каплями раскаленного металла и заостренными поверхностями, абразивными веществами и другого воздействия, снижающего прочностные характеристики материалов, из которых изготовлены СИЗ.

Для вытягивания троса используйте вытяжной шнур, входящий в комплектацию устройства (рис. 12).

Перед использованием обязательно проведите функциональную проверку механизма (рис. 13).

Любые изменения конструкции изделия, а также разборка,

Разборка корпуса, обслуживание тормозного механизма, проведение ремонта может быть осуществлено только сотрудниками ООО «ВЕНТО-2М» или аккредитованными организациями (рис. 14). С перечнем аккредитованных организаций можно ознакомиться на сайте [www.vento.ru](http://www.vento.ru).

### Предэксплуатационная проверка

Перед каждым использованием все применяемые СИЗ должны пройти тщательную визуальную и тактильную проверку с целью убедиться в том, что они находятся в рабочем состоянии и функционируют должным образом. **Внимание!** Проверяйте все составные части СИЗ (рис. 2). В случае выявления повреждения троса, соединительных элементов эксплуатация не допускается.

Все металлические детали должны быть проверены на отсутствие тепловых, химических, механических повреждений, не должны иметь следов коррозии и деформации. Проверьте корректность работы всех подвижных частей, отсутствие абразивных материалов (песок, глина и др.). Проведите функциональную проверку запорных элементов и фиксаторов карабинов.

Необходимо проверить состояние индикаторов срыва (рис. 15).

Проверяйте места соединения СИЗ с другими элементами системы.

В случае если выявлены дефекты СИЗ при проверке перед использованием, его следует вывести из эксплуатации. Применение такого СИЗ без письменного разрешения компетентного лица запрещено. В случае возникновения сомнений относительно состояния изделия обратитесь за консультацией к изготовителю или компетентному лицу.

### Периодические инспекции и выбраковка СИЗ

Помимо проведения проверки перед каждым применением, СИЗ от падения с высоты должны подвергаться периодическим проверкам компетентным лицом. Частота таких тщательных проверок определяется интенсивностью и условиями применения изделий, но должна проводиться не реже одного раза в 12 месяцев.

Периодические проверки проводятся компетентным лицом или организацией, уполномоченной проводить проверки, строго в соответствии с процедурами периодических проверок изготовителя или самим изготовителем.

Для контроля применения СИЗ от падения с высоты целесообразно закрепить каждое изделие за конкретным пользователем, чтобы знать историю его использования. История использования СИЗ от падения с высоты должна быть указана в журнале учета или документе по оборудованию (формуляре).

Результаты проверок в обязательном порядке заносятся в «Документ по оборудованию» (см. ГОСТ Р ЕН 365-2010).

СИЗ от падения с высоты должно быть немедленно изъяты из эксплуатации, если:

- раскрыт один или несколько индикаторов срыва;
- не удовлетворило требованиям безопасности при проведении предэксплуатационной проверки пользователем или периодической проверки компетентным лицом;
- было задействовано для остановки падения;
- применялось не по назначению;
- отсутствуют или не читаются маркировки, нанесенные изготовителем;
- неизвестна полная история использования данного СИЗ от падения с высоты;
- истек срок службы;
- были проведены действия по ремонту, изменению конструкции и/или внесены дополнения в конструкцию, не санкционированные изготовителем;
- возникли сомнения в целостности (комплектности, совместимости) СИЗ от падения с высоты.

Во избежание возможности использования выбракованного оборудования, оно должно быть утилизировано в соответствии с действующим законодательством.

**Внимание!** Использование СИЗ от падения с высоты, не прошедшего предэксплуатационную или периодическую проверку, потенциально опасно для жизни. Эксплуатация таких СИЗ запрещена.

### Уход

"НВ evak", бывшее в употреблении, должно быть очищено от загрязнений и просушено.

Для чистки грязного изделия используйте теплую воду (если необходимо, также нейтральное мыло). Сушите и храните изделие вдали от прямых солнечных и источников тепла. Сушите только при комнатной температуре. Чистка химически активными веществами запрещена!

В случае использования в экстремальных условиях при воздействии очень высокой или очень низкой температуры, морской воды или частого механического воздействия, свойства изделия снижаются даже после короткого периода использования. В случае воздействия выше перечисленных факторов может потребоваться более частая замена компонентов системы обеспечения безопасности на высоте.

### Хранение, транспортирование и утилизация

СИЗ от падения с высоты должны транспортироваться в специальной упаковке, обеспечивающей защиту от механических, химических и других повреждений, природных и климатических воздействий.

Изделия должны быть защищены от факторов, приводящих к повреждениям. НВ evak должны храниться сухими и очищенными от загрязнений, вдали от отопительных приборов. Не допускается хранение изделий в одном помещении с бензином, керосином, маслами, нефтепродуктами, кислотами, щелочами и другими химически активными веществами. Нельзя хранить изделия под воздействием прямых солнечных лучей.

"НВ evak" должны храниться в хорошо вентилируемом помещении при температуре от плюс 5 до плюс 30 °С, с относительной влажностью воздуха не более 60 %, на стеллажах или в развешанном состоянии, вдали от источников тепла (не ближе 1 м), не допуская контактов с коррозионными поверхностями. В климатических зонах с повышенной влажностью относительная влажность воздуха в помещении хранения допускается до 70 процентов. В этом случае контроль за качеством изделий должен проводиться не реже одного раза в месяц.

В случае невозможности дальнейшего использования изделия, оно подлежит утилизации в соответствии с действующим законодательством.

### Сроки службы и гарантии изготовителя

Срок хранения изделий не ограничен при соблюдении правил периодической проверки изделий на отсутствие повреждений/ следов износа и условий хранения.

Срок службы — не более 10 лет с даты ввода в эксплуатацию.

Фактический срок службы изделия зависит от определенных факторов: таких как интенсивность и частота использования, воздействие окружающей среды, компетентность пользователя, условия хранения и ухода за СИЗ от падения с высоты, окончание срока хранения и пр.

Фактический срок службы изделия заканчивается, когда возникает один из факторов, перечисленных в разделе «Периодическая проверка и выбраковка СИЗ».

**Внимание!** В определенных случаях срок службы может сократиться до одного использования, например: при работе с агрессивными химическими веществами, при экстремальных температурах, при контакте с острыми гранями, после динамической нагрузки и т. п.

Гарантийный срок на любые дефекты материала или изготовления — 3 года с даты продажи.

Гарантия не распространяется на следующие случаи: нормальный износ и старение, изменение конструкции или переделка изделия, неправильное хранение и плохой уход, повреждения, наступившие в результате несчастного случая или по небрежности, нарушение правил хранения, транспортирования, а также использование изделия не по назначению, в случае отсутствия идентификационных маркировок изготовителя, при наличии следов механического, химического и теплового воздействия.

ООО «ВЕНТО-2М» не несет ответственности за последствия прямого, косвенного или другого ущерба, наступившего вследствие неправильного использования изделий, выпускаемых под маркой VENTO.

**Помните, что несоблюдение правил эксплуатации и хранения потенциально опасно для вашей жизни и здоровья.**