

ООО «ВЕНТО-2М»
125373, г. Москва, Походный проезд,
домовлад. 14, эт 3 пом I ком 2
Тел./факс: +7 (495) 544-46-64
E-mail: info@vento.ru
www.vento.ru



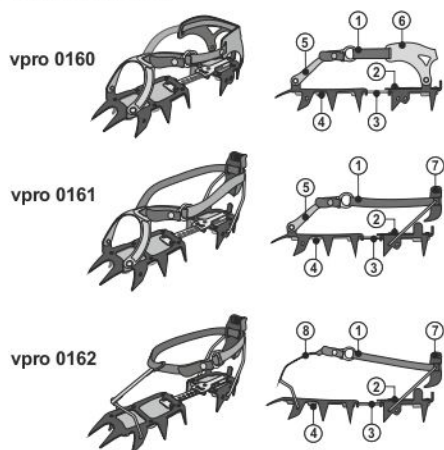
Кошки альпинистские (Артикулы: vpro 0160, vpro 0161, vpro 0162)

Не требует обязательного подтверждения соответствия



ВНИМАНИЕ! Деятельность, связанная с использованием данного снаряжения, потенциально опасна. Перед использованием данного снаряжения Вы обязаны:
- Прочитать и понять инструкцию по эксплуатации.
- Пройти тренировку по его применению под руководством квалифицированного инструктора.
- Познакомиться с потенциальными возможностями и ограничениями по его применению.
- Осознать и принять вероятность возникновения рисков, связанных с применением оборудования.
Игнорирование этих предупреждений может привести к серьезным травмам или даже смерти.

Рис. 1. Внешний вид



- ① регулируемый ремешок крепления
- ② фиксатор пластины
- ③ пластина для регулировки длины
- ④ встроенный антиподлип
- ⑤ передний полимерный держатель
- ⑥ задний полимерный держатель
- ⑦ защелка (лягушка)
- ⑧ передний жесткий металлический держатель

Рис. 2. Маркировка

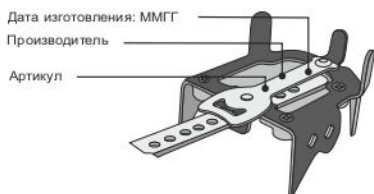
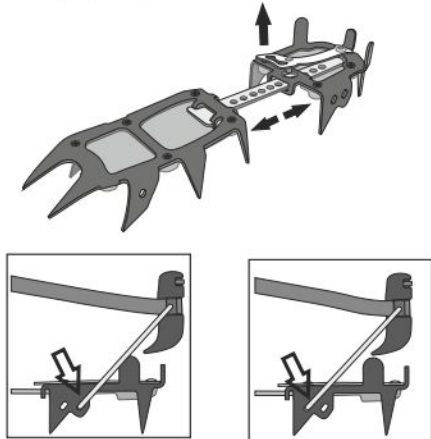


Рис. 3. Регулировка длины кошек



Условные обозначения



Таблица моделей

Артикул	Тип крепления	Тип альпинистского ботинка	Масса, г
vpro 0160	мягкое	любой	954
vpro 0161	полужесткое	с задним рантом	1024
vpro 0162	жесткое	с двумя рантами	1025

Рис. 4. Регулировка ремешка



Рис. 5. Установка крепления на рант

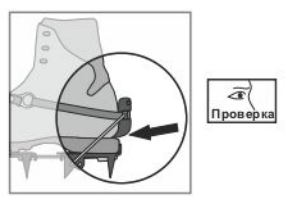
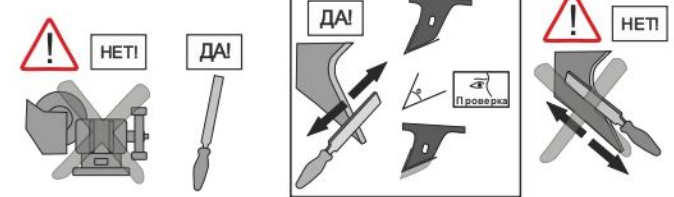


Рис. 6. Проверка и заточка зубьев



Общая информация

Настоящая инструкция описывает некоторые правильные способы и техники использования кошек. Она не может отразить все варианты применения изделия. Изготовитель информирует только о некоторых потенциальных рисках, связанных с использованием снаряжения.

Принимая решение о начале деятельности, связанной с использованием данного снаряжения, имейте в виду потенциальную опасность подобной деятельности для здоровья и жизни. Изготовитель не несет ответственность за риски и травмы, возникшие при неправильном использовании изделия.

Внимательно ознакомьтесь с данным руководством и следуйте всем указаниям по эксплуатации изделия. Игнорирование предупреждений, указанных в руководстве по эксплуатации, может привести к травмам и даже смерти.

Безопасность пользователя зависит не только от корректной работы снаряжения, но и от способности выбирать правильное специализированное оборудование, в зависимости от типа и условий деятельности, а также от умений и навыков использования снаряжения.

Внимание! Данное оборудование может применяться только лицами, прошедшими специальное обучение или под непосредственным контролем квалифицированного инструктора. Дети и прочие лица, не способные нести ответственность за свои действия, всегда должны находиться под непосредственным контролем квалифицированного инструктора.

Получение необходимого обучения, приобретение правильных навыков и соблюдение мер безопасности — это ваша личная ответственность. Вы лично несете ответственность за полученные травмы или смерть, наступившие в случае неправильного использования данного изделия.

Для уменьшения риска травмирования и гибели пользователя во время занятий экстремальными видами спорта, вы должны пройти подготовительный курс, направленный на освоение техник проведения спасательных работ для их применения в случае необходимости. Перед использованием и во время использования

снаряжения пользователь должен четко представлять, каким образом будет выполнена процедура спасения и эвакуации; она должна быть выполнена безопасно и эффективно.

Описание

12-зубые кошки для надежного удержания на фирне или льду. Позволяют преодолевать короткие ледовые стенки.

Встроенный антиподлип для хождения по снегу.

Материал изготовления нержавеющая сталь.

Внешний вид представлен на рисунке 1. Характеристики см. в таблице.

Маркировка на изделиях

Значения маркировки представлены на рисунке 2.

В случае перепродажи изделий, произведенных ООО «ВЕНТО-2М», за пределы РФ, перепродавец должен предоставить инструкции по применению, техническому обслуживанию, периодической проверке и ремонту на государственном языке страны, где будут применяться указанные изделия.

Использование

Изделия должны использоваться в соответствии с данной инструкцией, правилами безопасности, а также правилами той области деятельности, для которой они предназначены.

Оборудование должно соответствовать характеру и условиям применения. Перед использованием кошек проверьте их совместимость с ботинками.

Каждый элемент снаряжения имеет ограничения по использованию. Нельзя использовать специальное снаряжение вне пределов применимых к нему ограничений. Запрещено использовать его не в соответствии с прямым назначением. Подбирайте оборудование в зависимости от условий и типа Вашей деятельности.

Безопасность пользователя зависит от правильного подбора оборудования; от умений и навыков корректного использования оборудования; совместимости используемого снаряжения (совместимость — правильное использование снаряжения при взаимодействии с другими элементами

системы). Применение несовместимого снаряжения может привести к непровольному рассоединению, разрушению или нарушению функционирования страховочной цепи.

Отрегулируйте размер кошек под ботинки (рис. 3). Затяните ремешок крепления (рис. 4). Проверьте правильность установки жесткого крепления на рант ботинка (рис. 5). После применения обязательно очистите кошки от снега и льда.

После применения проверяйте остроту зубьев и при необходимости проводите заточку надфилем (рис. 6). При заточке следите за сохранением геометрии зубцов. При неправильной заточке существует риск отрицательно повлиять на качество кошек.

Любые изменения конструкции изделия, а также дополнения, модификации или ремонт запрещены.

Уход

Кошки, бывшие в употреблении, должны быть очищены от загрязнений и просушены. Для чистки грязного изделия используйте теплую воду (если необходимо, также нейтральное мыло). Сушите и храните изделие вдали от прямых солнечных и источников тепла. Сушите только при комнатной температуре. Чистка химическими активными веществами запрещена!

В случае использования в экстремальных условиях при воздействии очень высокой или очень низкой температуры, морской воды или частого механического воздействия, свойства изделия снижаются даже после короткого периода использования. В случае воздействия выше перечисленных факторов может потребоваться более частая замена компонентов системы обеспечения безопасности.

Хранение, транспортирование и утилизация

Снаряжение должно транспортироваться в специальной упаковке, обеспечивающей защиту от механических, химических и других повреждений, природных и климатических воздействий.

При хранении и транспортировании кошек надевайте на режущую поверхность защитный мешок для предотвращения повреждений ваших вещей зубцами.

Кошки должны быть защищены от факторов, приводящих к повреждениям изделий. Кошки должны храниться сухими и очищенными от загрязнений. Не допускается хранение изделий в одном помещении с бензином, керосином, маслами, нефтепродуктами, кислотами, щелочами и другими химически активными веществами. Нельзя хранить изделия под воздействием прямых солнечных лучей.

Кошки должны храниться в хорошо вентилируемом помещении при температуре от плюс 5 до плюс 30 °С, с относительной влажностью воздуха не более 60 %, на стеллажах или в развешанном состоянии, вдали от источников тепла (не ближе 1 м), не допуская контактов с огнем,

коррозийными поверхностями, защищая от прямого солнечного света и других источников ультрафиолетового излучения. В климатических зонах с повышенной влажностью относительная влажность воздуха в помещении хранения допускается до 70 процентов. В этом случае контроль за качеством изделий должен проводиться не реже одного раза в месяц.

В случае невозможности дальнейшего использования изделия, оно подлежит утилизации в соответствии с действующим законодательством.

Проверка и выбраковка снаряжения

Перед каждым использованием все применяемое снаряжение должно пройти тщательную визуальную и тактильную проверку с целью убедиться в том, что оно находится в рабочем состоянии и функционирует должным образом.

Внимание! Проверяйте все составные части кошек (рис. 1).

При обнаружении трещин, деформации зубцов или других элементов, а также прочих дефектов конструкции, следует исключить использование такого снаряжения.

В процессе эксплуатации кошки, подвергшиеся нагрузкам, вызвавшим появление повреждений, вмятин, изменение геометрической формы элементов, должны быть изъяты и дальнейшая эксплуатация их категорически запрещена.

В случае возникновения сомнений относительно состояния изделия обратитесь за консультацией к изготовителю или компетентному лицу.

Внимание! Использование изделия, не прошедшего предэксплуатационную или периодическую проверку, потенциально опасно для жизни. Эксплуатация такого изделия запрещена!

Помимо проведения проверки перед каждым применением изделие должно подвергаться периодическим проверкам компетентным лицом. Частота таких тщательных проверок определяется интенсивностью и условиями применения изделий, но рекомендуется проводить ее не реже одного раза в 12 месяцев.

Периодические проверки проводятся компетентным лицом или организацией, уполномоченной проводить проверки, строго в соответствии с процедурами периодических проверок изготовителя или самим изготовителем.

Для контроля применения снаряжения необходимо знать историю его использования. Историю использования рекомендуется заносить в формуляр.

Изделие должно быть немедленно изъято из эксплуатации, если:

- не удовлетворило требованиям безопасности при проведении предэксплуатационной проверки пользователем или периодической проверки компетентным лицом;
- применялось не по назначению;
- отсутствуют или не читаются маркировки, нанесенные изготовителем;

- неизвестна полная история использования данного изделия;
- истек срок службы и/или хранения;
- были проведены действия по ремонту, изменению конструкции и/или внесены дополнения в конструкцию, не санкционированные изготовителем;
- возникли сомнения в целостности (комплектности, совместимости) изделия.

Во избежание возможности использования выбракованного оборудования, оно должно быть разрезано и утилизировано в соответствии с действующим законодательством.

Сроки службы и гарантии изготовителя

Срок хранения и службы не более 15 лет с даты изготовления при соблюдении правил периодической проверки изделий на отсутствие повреждений/ следов износа и условий хранения.

Фактический срок службы изделия зависит от определенных факторов: таких как интенсивность и частота использования, воздействие окружающей среды, компетентность пользователя, условия хранения и ухода за изделием, окончание срока хранения и пр.

Фактический срок службы изделия заканчивается, когда возникает один из факторов, перечисленных в разделе «Проверка и выбраковка снаряжения».

Внимание! В определенных случаях срок службы может сократиться до одного использования, например: при работе с агрессивными химическими веществами, при экстремальных температурах и т. п.

Гарантийный срок на любые дефекты материала или изготовления — 3 года с даты продажи.

Гарантия не распространяется на следующие случаи: нормальный износ и старение, изменение конструкции или переделка изделия, неправильное хранение и плохой уход, повреждения, наступившие в результате несчастного случая или по небрежности, нарушение правил хранения, транспортирования, а также использование изделия не по назначению, в случае отсутствия идентификационных маркировок изготовителя, при наличии следов механического, химического и теплового воздействия.

ООО «ВЕНТО - 2 М» не несет ответственности за последствия прямого, косвенного или другого ущерба, наступившего вследствие неправильного использования изделий VENTO.

Помните, что несоблюдение правил эксплуатации и хранения потенциально опасно для вашей жизни и здоровья.