

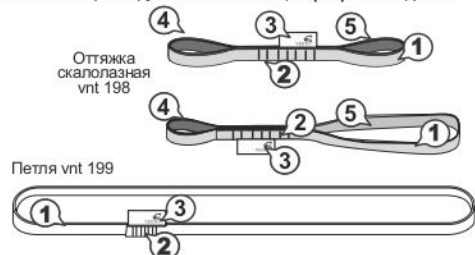
### Оттяжки скалолазные / Петли «Дунеема 12»

Продукция не подлежит обязательному подтверждению соответствия, не предназначена для использования при выполнении работ на высоте

**ВНИМАНИЕ!** Деятельность, связанная с использованием данного снаряжения, потенциально опасна.

Перед использованием данного снаряжения Вы обязаны:  
- Прочитать и понять инструкцию по эксплуатации.  
- Пройти тренировку по его применению под руководством квалифицированного инструктора.  
- Познакомиться с потенциальными возможностями и ограничениями по его применению.  
- Осознать и принять вероятность возникновения рисков, связанных с применением снаряжения.  
Игнорирование этих предупреждений может привести к серьезным травмам или даже смерти.

Рис. 1. Общий вид, составные части, маркировка изделий



- 1 Текстильная лента
- 2 Силовая зашивка
- 3 Маркировка изделия
- 4 Проушина для карабина, предназначенного для простегивания веревки
- 5 Проушина для карабина, предназначенного для пристегивания к шлямбурному уху

#### Маркировка изделия



- Знак необходимости изучения инструкции
- Страна происхождения
- Логотип изготовителя
- Название изделия
- Артикул
- Характеристики изделия
- Дата изготовления (месяц, год)
- Индивидуальный серийный номер
- Изготовитель
- Адрес изготовителя
- Условия хранения и эксплуатации

#### Значение пиктограмм на маркировке

- Беречь от воздействия влаги
- Беречь от воздействия тепла и солнечных лучей
- Ручная стирка
- Отжим в центрифуге запрещен
- Сушить в тени
- Гладить запрещено
- Отбеливание запрещено
- Чистка химическими активными веществами запрещена

ООО «ВЕНТО-2М» оставляет за собой право внесения изменений в изделия без потери ими потребительских свойств

#### Условные обозначения



Опасно для жизни!



Внимание



Выполнить проверку до начала движения



Лидер



Анкер



Падение

Рис. 2. Способы применения и выдерживаемые нагрузки

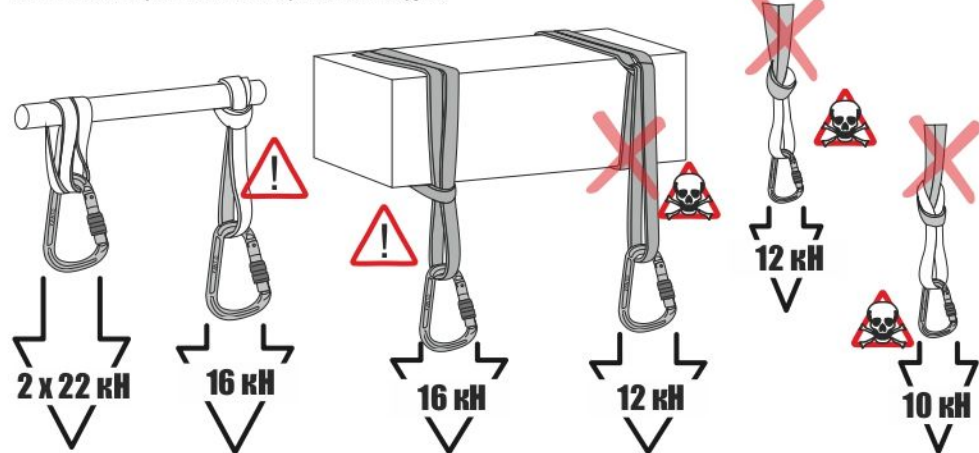


Рис. 3. Распределение нагрузок на анкерные точки в зависимости от углов

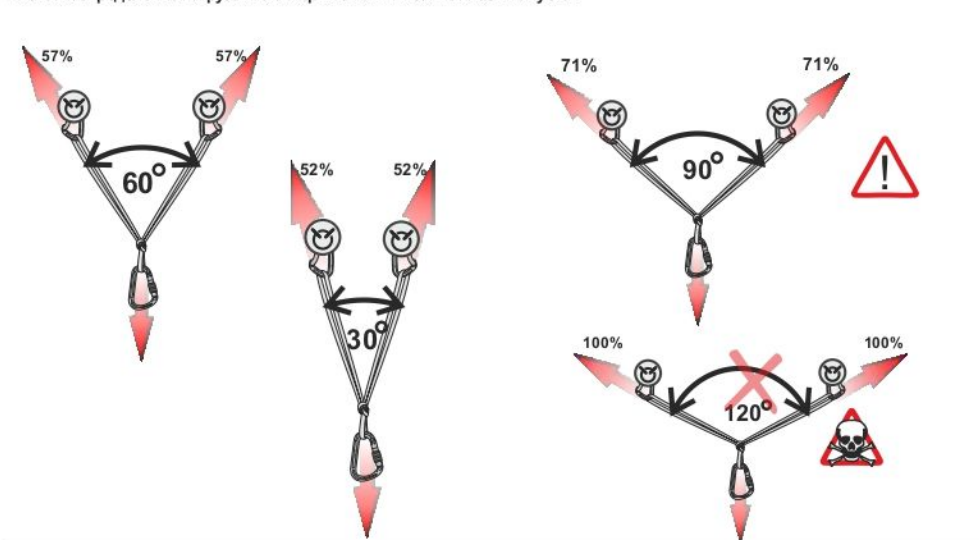


Рис. 4. Прощекивание веревки при использовании скалолазных оттяжек



Рис. 5. Приложение нагрузки к карабинам

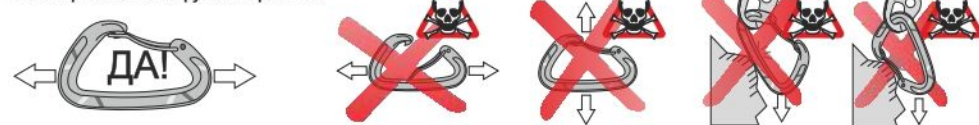
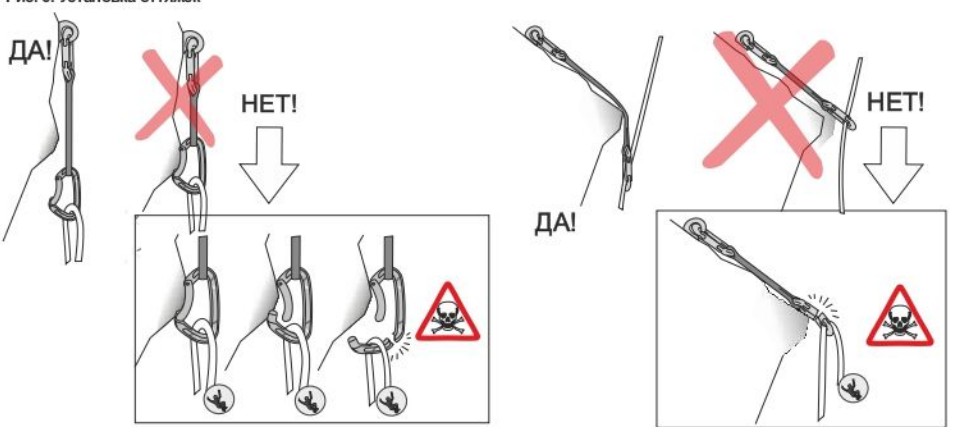


Рис. 6. Установка оттяжек



Артикул	Наименование	Длина	Масса
vnt 198	Оттяжка скалолазная «Дунеема 12»	11	6
		17	9
		25	13
		40	20
vnt 199	Петля «Дунеема 12»	60	30
		80	38
		100	46
		120	55
		150	68
		180	82
		200	90
	250	115	

## РУКОВОДСТВО ПО ЭКСПЛУАТАЦИИ. ИНСТРУКЦИЯ. ПАСПОРТ.

Данное руководство описывает только основные способы и техники использования оттяжек, т.к. отразить все варианты применения изделий не представляется возможным.

Инструкция информирует только о некоторых основных потенциальных рисках, связанных с использованием снаряжения, т.к. не может предусмотреть все варианты использования.

Принимая решение о начале деятельности, связанной с использованием описываемой продукции следует в виду потенциальную опасность такой деятельности для здоровья и жизни. Изготовитель не несет ответственность за риски и травмы, возникшие при неправильном использовании изделий.

Перед началом использования внимательно ознакомьтесь с руководством и следуйте всем указаниям по эксплуатации изделия.

Игнорирование предупреждений, указанных в руководстве по эксплуатации, может привести к травмам и даже смерти.

Безопасность пользователя зависит не только от корректной работы снаряжения, но и от способности выбирать правильное специализированное оборудование, в зависимости от типа и условий деятельности, а также от умений и навыков использования снаряжения.

Внимание! Данное оборудование может применяться только лицами, прошедшими специальное обучение или под непосредственным контролем квалифицированного инструктора. Дети и прочие лица, не способные нести ответственность за свои действия, всегда должны находиться под непосредственным контролем квалифицированного инструктора.

Получение необходимого обучения, приобретение правильных навыков и соблюдение мер безопасности — это ваша личная ответственность. Ответственность за полученные травмы или смерть, наступившие в случае неправильного использования специализированного оборудования лежит на вас.

Для уменьшения риска травмирования и гибели пользователя во время занятий экстремальными видами спорта, необходимо пройти подготовительный курс по освоению техник проведения спасательных работ для их применения в случае необходимости. Перед использованием и во время использования снаряжения пользователь должен четко представлять, как выполнить процедуру спасения и эвакуации безопасно и эффективно.

### Описание

Оборудование для скалолазания и альпинизма. Оттяжки, соединяя два скалолазных карабина, применяются при прохождении маршрута. Петли предназначены для организации временной страховочной станции, а также используются в качестве удлиненных оттяжек при прохождении альпинистских маршрутов.

Продукция выполнена из материала Dyneema (СВМПЭ). Прочность на разрыв не менее 22 кН.

Силловые швы выполнены нитями контрастного цвета для возможности контроля целостности.

Характеристики изделий представлены в таблице.

### Маркировка на изделиях

Значения маркировки представлены на рисунке 1.

В случае перепродажи изделий VENTO за пределы РФ, импортер должен предоставить инструкции и другую техническую документацию на государственном языке страны-импортера.

### Использование

Оттяжки должны использоваться в соответствии с руководством по эксплуатации, правилами безопасности, а также правилами той области деятельности, для которой они предназначены.

Оборудование должно соответствовать характеру и условиям применения. Перед использованием изделий с другим снаряжением внимательно изучите инструкции к элементам системы с целью убедиться в возможности совместного использования, а также узнать возможные ограничения по использованию.

Каждый элемент снаряжения имеет ограничения по использованию. Нельзя использовать специальное снаряжение вне пределов применимых к нему ограничений. Запрещено использовать его не в соответствии с прямым назначением. Подбирайте оборудование в зависимости от условий и типа Вашей деятельности.

Безопасность пользователя зависит от правильного подбора оборудования; от умений и навыков корректного использования оборудования; совместимости используемого снаряжения (совместимость — правильное использование снаряжения при взаимодействии с другими элементами системы). Применение несовместимых компонентов и подсистем может привести к непроизвольному рассоединению, разрушению или нарушению функционирования систем

обеспечения безопасности.

Для соединения отдельных элементов системы используйте карабины, соответствующие EN 12275, EN 362 или ГОСТ Р EN 362-2008.

Станционную петлю следует устанавливать вокруг опоры одним из предложенных на рисунке 2 способов или соедините петлю станционную с точками крепления, как это показано на рисунке 3 с помощью карабинов

После установки необходимо проверить правильность присоединения и положения всех элементов относительно друг друга. Убедитесь в невозможности случайного отсоединения страховочной системы.

Станция по возможности должна располагаться вертикально над пользователем для уменьшения риска падения и снижения страховочного участка в случае падения. Должна быть установлена так, чтобы предотвратить случайное отсоединение защитного оборудования при использовании.

Оттяжки рекомендуется комплектовать карабинами класса В без муфты. При лазании веревку через карабин следует пропускать, как это показано на рисунке 4. Игнорирование предупреждений и неправильное встегивание веревки может привести к самопроизвольному выстегиванию веревки и всей оттяжки в случае падения спортсмена. Расположение оттяжки должно быть таково, чтобы в момент остановки падения, на карабины не приходилось никакого воздействия со стороны рельефа. В случае неправильного расположения карабинов в момент остановки падения при ударе о рельеф карабины могут разрушиться (рис. 6).

После установки оттяжки необходимо проверить правильность присоединения и положения всех элементов относительно друг друга.

Во время использования карабина его защелка должна быть всегда закрыта (рис. 5). Располагайте карабин таким образом, чтобы возможная нагрузка приходилась на главную ось карабина.

Приложение нагрузки в других направлениях или при открытой защелке существенно снижает прочность карабина.

Карабины не должны подвергаться нагрузкам, превышающим предел прочности, использоваться не по назначению и вне пределов нормальных климатических условий.

Во время эксплуатации все компоненты системы страховки следует оберегать от попадания масел, кислот, растворителей, химических основ, непосредственного контакта с открытым пламенем, каплями раскаленного металла и заостренными поверхностями, абразивными веществами и другого воздействия, снижающего прочностные характеристики материалов.

Страховку следует организовывать при помощи динамической веревки, соответствующей стандарту EN 892. Все страховочное снаряжение должно быть собрано в единую систему и зафиксировано на страховочной станции.

Выбирайте слабицу веревки между пользователем и станцией!

Исключайте маятник на страховочной веревке!

По возможности избегайте динамических рывков!

Любые изменения конструкции изделия, а также дополнения, модификации или ремонт запрещены.

Температурный режим эксплуатации от -50 до +50 °С.

### Хранение и уход

Изделия должны храниться сухим и очищенным от загрязнений в сухом помещении, вдали от отопительных приборов, прямого солнечного света и других источников ультрафиолетового излучения. Не допускается хранение изделий в одном помещении с бензином, керосином, маслами, нефтепродуктами, кислотами, щелочами и другими химически активными веществами, разрушающими полимеры.

Для чистки используйте теплую воду (если необходимо, также нейтральное мыло). Сушите и храните изделие вдали от прямых солнечных и источников тепла. Сушите только при комнатной температуре. Чистка химически активными веществами запрещена!

### Проверка и выбраковка снаряжения

Перед каждым использованием все применяемое снаряжение должно пройти тщательную визуальную и тактильную проверку с целью убедиться в том, что оно находится в рабочем состоянии и функционирует должным образом.

Перед каждым применением необходимо проверить ленту, а также швы на предмет отсутствия механических, тепловых или химических повреждений. Внимание! Не допускается наличие разорванных нитей на силовых швах.

Проверяйте места соединения изделия с другими элементами системы.

Если выявлены дефекты оборудования при проверке перед использованием, его следует вывести из

эксплуатации. Применение такого снаряжения без разрешения компетентного лица запрещено. В случае возникновения сомнений относительно состояния изделия обратитесь за консультацией к изготовителю или компетентному лицу.

Если оборудование оказалось задействованным для остановки падения, не используйте его, пока не будет подтверждено компетентного лица о возможности дальнейшего применения данного оборудования. При возникновении сомнений относительно состояния изделия обратитесь за консультацией к изготовителю или компетентному лицу.

Помимо проведения проверки перед каждым применением изделие должно подвергаться периодическим проверкам компетентным лицом. Частота таких тщательных проверок определяется интенсивностью и условиями применения изделий, но рекомендуется проводить ее не реже одного раза в 12 месяцев.

Периодические проверки проводятся компетентным лицом или организацией, уполномоченной проводить проверки, строго в соответствии с процедурами периодических проверок изготовителя или самим изготовителем.

Для контроля применения снаряжения необходимо знать историю его использования. Историю использования рекомендуется заносить в формуляр.

Изделие должно быть немедленно изъято из эксплуатации, если:

\* не удовлетворило требованиям безопасности при проведении проверки пользователем или компетентным лицом;

\* было задействовано для остановки падения;

\* применялось не по назначению;

\* отсутствуют или не читаются маркировки, нанесенные изготовителем;

\* неизвестна полная история использования данного изделия;

\* истек срок службы или хранения;

\* были проведены действия по ремонту, изменению конструкции, не санкционированные изготовителем;

\* возникли сомнения в целостности (комплектности, совместимости) изделия.

Во избежание возможности использования выбракованного оборудования, оно должно быть разрезано и утилизировано в соответствии с действующим законодательством.

Внимание! Использование изделия, не прошедшего предэксплуатационную или периодическую проверку, потенциально опасно для жизни. Эксплуатация такого изделия запрещена!

### Сроки службы и гарантии изготовителя

Срок хранения и службы изделия — 5 лет с даты изготовления при соблюдении правил периодической проверки изделий на отсутствие повреждений/ следов износа и условий хранения срок хранения.

Фактический срок службы изделия зависит от определенных факторов: таких как интенсивность и частота использования, воздействие окружающей среды, компетентность пользователя, условия хранения и ухода за изделием, окончание срока хранения и пр.

Фактический срок службы изделия заканчивается, когда возникает один из факторов, перечисленных в разделе «Проверка и выбраковка снаряжения».

Внимание! При использовании в агрессивных условиях: при воздействии экстремально высокой или низкой температуры, морской воды или частого механического воздействия, свойства изделия снижаются даже после короткого периода использования, что может потребовать более частой замены компонентов системы обеспечения безопасности на высоте.

В определенных случаях срок службы может сократиться до одного использования, например, при работе с агрессивными химическими веществами, при экстремальных температурах, при контакте с острыми гранями, после воздействия динамической нагрузки.

Гарантийный срок на любые дефекты материала или изготовления — 3 года с даты продажи.

Гарантия не распространяется на следующие случаи: нормальный износ и старение, изменение конструкции или переработка изделия, неправильное хранение и плохой уход, повреждения, наступившие в результате несчастного случая или по небрежности, нарушение правил хранения, транспортирования, а также использование изделия не по назначению, в случае отсутствия идентификационных маркировок изготовителя, при наличии следов механического, химического и теплового воздействия.

ООО «ВЕНТО-2М» не несет ответственности за последствия прямого, косвенного или другого ущерба, наступившего вследствие неправильного использования изделий, выпускаемых под маркой VENTO.

Помните, что несоблюдение правил эксплуатации и хранения потенциально опасно для вашей жизни и здоровья.